

**DEUTSCHER SCHÜTZENBUND**



---

**DEUTSCHE MEISTERSCHAFT 2014**

**Bogenschießen Olympische Runde**

**Zeven vom 29. - 31. August 2014**

---

**DEUTSCHER SCHÜTZENBUND**  
**DEUTSCHE MEISTERSCHAFT 2014**

**Bogenschießen Olympische Runde**

**Zeven vom 29. - 31. August 2014**



**Herren - Spo Kennziffer: 6.10.10 - QUALIFIKATIONSRUNDE**

Start_Nr	Name	Verein	Jahr.	Land	70m	70m	10'	X'	Total
1 .	60D Kahlund, Florian	SSC Fockbek	1993	ND	333	338	30	9	<b>671</b>
2 .	43B Floto, Florian	SV Querum	1988	NS*	329	328	25	7	<b>657</b>
3 .	53D Rieger, Cedric	SSV Karlsbad	1987	BD	327	323	22	4	<b>650</b>
4 .	52C Sach, Peter	SV. Dallgow 47	1982	BL	329	318	24	9	<b>647</b>
5 .	54C Hasenfuß, Thomas	Sgi Seehausen	1976	ST	323	324	24	5	<b>647</b>
6 .	46C Rohrberg, Sebastian	SV Dauelsen	1979	NS	326	320	21	9	<b>646</b>
7 .	42A Poppenborg, Rafael	Sherwood BSC Herne	1990	WF	329	314	24	5	<b>643</b>
8 .	50D Neemann, Simon	GS Boxdorf	1991	BY	320	322	20	4	<b>642</b>
9 .	59D Mohr, Adolf	SGes 1862 Kirberg	1964	HS	313	327	19	7	<b>640</b>
10 .	38A Ginzler, Jan Christopher	Sherwood BSC Herne	1986	WF	319	320	21	9	<b>639</b>
11 .	45C Keib, Heiko	SV Dauelsen	1979	NS	323	316	21	7	<b>639</b>
12 .	60C Joormann, Frank	BBC Bocholt	1991	WF	321	317	25	8	<b>638</b>
13 .	44B Pieper, Jens	SV Querum	1968	NS*	323	315	21	6	<b>638</b>
14 .	42B Floto, André	SV Querum	1985	NS*	315	322	19	5	<b>637</b>
15 .	41B Skoeries, Eric	BSC BB Berlin	1992	BL*	317	319	19	5	<b>636</b>
16 .	41C Wieser, Felix	FSG Tacherting	1993	BY	321	315	17	7	<b>636</b>
17 .	39C Garnreiter, Armin	FSG Tacherting	1958	BY	323	313	16	7	<b>636</b>
18 .	48D Weiss, Christian	SSV Ehingen	1988	WT	330	304	22	6	<b>634</b>
19 .	39A Grossmann, Tim	Sherwood BSC Herne	1991	WF	313	321	20	6	<b>634</b>
20 .	39B Eichholz, Paul	BSC BB Berlin	1992	BL*	321	312	26	3	<b>633</b>
21 .	46D Kühnle, Philipp	SKam Fellbach-Schmidlen	1984	WT	307	326	19	4	<b>633</b>
22 .	42D Tuchscherer, Dirk	Kölner Klub für Bogensport	1973	RH	309	322	21	9	<b>631</b>
23 .	46A Kreher, Fritjof	NJK Hannover e.V.	1988	NS*	319	311	16	3	<b>630</b>
24 .	56A Hartmann, Daniel	BS Feucht	1987	BY	315	315	14	6	<b>630</b>
25 .	50A Kleinsorg, Tobias	SV Meine	1970	NS	310	318	17	3	<b>628</b>
26 .	40B Meinelt, Christoph	BSC BB Berlin	1982	BL*	319	307	19	3	<b>626</b>
27 .	41A Neyer, Marius	Sherwood BSC Herne	1985	WF	328	296	18	6	<b>624</b>
28 .	42C Beck, Christian	SV Blau-Gelb Hanau	1972	HS*	314	310	16	4	<b>624</b>
29 .	43C Hillebrecht, Markus	SV Blau-Gelb Hanau	1983	HS*	314	309	14	5	<b>623</b>
30 .	40A Kathage, Marc	Sherwood BSC Herne	1993	WF	313	309	17	5	<b>622</b>
31 .	58D Strohdick, David	SuS Boke	1989	WF	310	312	16	4	<b>622</b>
32 .	45A de Vries, Volker	NJK Hannover e.V.	1973	NS*	311	311	14	2	<b>622</b>
33 .	52A Krüger, Felix Rolf	Lenneper Turngemeinde 1860	1990	RH	307	312	13	6	<b>619</b>
34 .	57D Gerhardt, Andreas	TSVLütjenburg	1989	ND	309	309	7	2	<b>618</b>
35 .	39D Reinhardt, Martin	VfR Kirchgandern	1986	TH*	307	310	16	4	<b>617</b>
36 .	56B Santin, Marco	SG Gerstetten	1992	WT	316	301	13	5	<b>617</b>
37 .	40C Reiter, Michael	FSG Tacherting	1991	BY	304	312	11	2	<b>616</b>
38 .	58C Rohrbeck, Holger	GSC 08 Goslar	1971	NS	316	298	19	5	<b>614</b>
39 .	50C Albrecht, Martin	ESV Rostock	1988	MV	303	310	13	5	<b>613</b>
40 .	56C Raab, Matthias	FSG 1550 Marktoberdorf	1970	BY	316	296	16	3	<b>612</b>
41 .	51B Losse, Uwe	Altenkirchener BoSch 1990	1970	RH	307	305	15	8	<b>612</b>
42 .	52D Rolla, Jörg	SV Tündern	1978	NS	305	306	12	2	<b>611</b>
43 .	60A Häßler, Christoph	BSG Riegel	1980	SB	310	301	11	2	<b>611</b>
44 .	49D Pfeiffer, Jörg	Karls-SGi Aachen	1972	RH	307	304	10	2	<b>611</b>

**DEUTSCHER SCHÜTZENBUND**  
**DEUTSCHE MEISTERSCHAFT 2014**

**Bogenschießen Olympische Runde**

**Zeven vom 29. - 31. August 2014**



DEUTSCHER SCHÜTZENBUND E.V.

45 .	57B	Schaaf, Simeon	SGi Welzheim	1991	WT	300	310	14	9	<b>610</b>
46 .	43A	Winkelmeyer, Lukas	Sherwood BSC Herne	1987	WF	301	309	14	4	<b>610</b>
47 .	49B	Gölz, Dominic	BCVS Villingen-Schwenningen	1987	SB	297	313	11	2	<b>610</b>
48 .	38C	Banhierl, Christoph	FSG Tacherting	1991	BY	306	304	9	2	<b>610</b>
49 .	44D	Beck, Achim	SKam Fellbach-Schmiden	1983	WT	304	305	17	4	<b>609</b>
50 .	57C	Meinig, Robin	Blankenfelder BS 08	1989	BR	308	301	12	5	<b>609</b>
51 .	44C	Langkabel, Rick	SV Blau-Gelb Hanau	1989	HS*	304	304	14	5	<b>608</b>
52 .	45B	Funke, Tobias	CfB Soest	1993	WF	307	300	15	2	<b>607</b>
53 .	54B	Dehnert, Dieter	BS Grün-Weiss Kassel	1963	HS	308	299	7	1	<b>607</b>
54 .	55B	Mohrmann, Lüder	SV Bassum von 1848	1993	NW	302	304	17	3	<b>606</b>
55 .	43D	Zellmann, Markus	Kölner Klub für Bogensport	1969	RH	299	307	12	4	<b>606</b>
56 .	49A	Swinnty, Mirko	TuS Grün-Weiss Holten	1969	RH	309	297	9	2	<b>606</b>
57 .	51C	Wolf, Markus	SchGemNorderstedt	1969	ND	301	303	11	4	<b>604</b>
58 .	57A	Elsasser, Henrik	1. BSC Karlsruhe	1984	BD	292	311	13	3	<b>603</b>
59 .	48A	Littig, Thorsten	KKS Reihen	1982	BD	308	294	18	2	<b>602</b>
60 .	48C	Spenner, Christian	TuS Barop	1993	WF	295	307	17	11	<b>602</b>
61 .	38D	Dietzel, Markus	VfR Kirchgandern	1991	TH*	301	300	14	7	<b>601</b>
62 .	40D	Wachsmuth, Markus	VfR Kirchgandern	1991	TH*	302	299	13	2	<b>601</b>
63 .	59B	Wolff, Florian	Neuwieder SGes 1833 e.V.	1990	RH	302	298	16	5	<b>600</b>
64 .	55C	Zink, Martin	SV Selzerbrunnen	1971	HS	293	306	15	2	<b>599</b>
65 .	49C	Neufeld, Mirco	BOW Löhne	1975	WF	300	299	13	2	<b>599</b>
66 .	53B	Baldin, Dennis	TSVDGHolsteinischeSchweiz	1981	ND	303	296	12	5	<b>599</b>
67 .	52B	Vogel, Julian	TuS Ahrweiler 1898	1993	RH	307	292	8	2	<b>599</b>
68 .	46B	Maruhn, Fabian	CfB Soest	1991	WF	310	288	14	5	<b>598</b>
69 .	58A	Jacob, Eike	SG Freiburg	1993	SB	304	293	11	5	<b>597</b>
70 .	54D	Weyhersmüller, Udo	SGi Ditzingen	1972	WT	298	298	14	4	<b>596</b>
71 .	47A	Minoli, Ruven	NJK Hannover e.V.	1993	NS*	300	294	12	2	<b>594</b>
	51A	Mühlenberg, Veit	TSV Todtglüsing	1976	HH	291	303	12	2	<b>594</b>
73 .	58B	Schulze, Bernd-Michael	Auricher SV	1969	NW	295	297	15	4	<b>592</b>
74 .	55A	Böhringer, Rudolph	Artemis Bonn	1976	RH	293	299	12	0	<b>592</b>
75 .	56D	Keune, Frank	BSV Bad Harzburg	1974	NS	298	294	9	2	<b>592</b>
76 .	53C	Gehring, Christian	SG Neckarsulm	1992	WT	294	296	10	2	<b>590</b>
77 .	59A	Zieting, Maik	SG Diana Hirschau	1969	OP	294	296	9	2	<b>590</b>
78 .	60B	Ehlert, Michael	SG Ahlten	1981	NS	297	290	12	6	<b>587</b>
79 .	51D	Paulet, Ionut-Lucian	SG Greifswald	1980	MV	287	300	10	2	<b>587</b>
80 .	41D	Mertes, Till	Kölner Klub für Bogensport	1974	RH	298	289	10	1	<b>587</b>
81 .	59C	Mayer, Matthias	KPSG Zirndorf	1993	BY	291	294	12	2	<b>585</b>
82 .	45D	Gekat, Malte	SKam Fellbach-Schmiden	1990	WT	297	288	10	2	<b>585</b>
83 .	38B	Domazer, Daniel	BSC BB Berlin	1985	BL	300	284	10	1	<b>584</b>
84 .	54A	Gülü, Mustafa	TSV Jahn Freising	1971	BY	289	294	12	2	<b>583</b>
85 .	55D	Speckmann, Marco	SG Gehrweiler	1984	PF	288	293	10	2	<b>581</b>
86 .	50B	Themann, Stefan	SSV Dinklage	1981	NW	286	295	6	4	<b>581</b>
87 .	47C	Clever, Sebastian	TuS Barop	1989	WF	273	267	7	1	<b>540</b>
88 .	53A	Vogt, Wolf-Dieter	SV Echo Wiesental	1960	BD	309	135	11	1	<b>444</b>

**DEUTSCHER SCHÜTZENBUND**  
**DEUTSCHE MEISTERSCHAFT 2014**

**Bogenschießen Olympische Runde**

**Zeven vom 29. - 31. August 2014**



**Damen - Spo Kennziffer: 6.10.11 - QUALIFIKATIONSRUNDE**

Start_Nr	Name	Verein	Jahr.	Land	70m	70m	10'	X'	Total
1 .	44A Richter, Elena	BSC BB Berlin	1989	BL*	331	325	26	10	<b>656</b>
2 .	46A Winter, Karina	BSC BB Berlin	1986	BL*	334	319	25	7	<b>653</b>
3 .	45A Unruh, Lisa	BSC BB Berlin	1988	BL*	324	320	18	10	<b>644</b>
4 .	50B Haidn-Tschalova, Veronik	FSG Tacherting	1976	BY	319	307	15	4	<b>626</b>
5 .	52C Heilig, Claudia	KKS Kirrlach	1983	BD	311	307	15	6	<b>618</b>
6 .	49C Klesmann, Daniela	BS Nürtingen	1988	WT	306	302	16	6	<b>608</b>
7 .	53C Kreipe, Andrea	SV Watenbüttel	1969	NS	303	303	6	1	<b>606</b>
8 .	52D Viehmeier, Isabel	SV GutsMuths Jena	1992	TH	322	279	15	6	<b>601</b>
9 .	53D Eibeck, Pia	SV Blau-Gelb Hanau	1987	HS	296	300	12	1	<b>596</b>
10 .	52B Benz, Veronika	SV Eberstadt	1989	HS	297	295	11	6	<b>592</b>
11 .	51A Kwiatkowski, Annika	BSC Bottrop	1979	WF	300	289	8	2	<b>589</b>
12 .	51C Hackl, Bettina	BC Magstadt	1986	WT	286	302	13	6	<b>588</b>
13 .	48D Kühl, Isabel	Müllrose	1980	BR	297	291	12	5	<b>588</b>
14 .	50C Niediek, Verena	Beh.Sport-Gem. Aachen	1984	RH	286	299	9	3	<b>585</b>
15 .	49B Schött, Jacqueline	Stommelner Bogenschützen	1986	RH	299	284	12	5	<b>583</b>
16 .	54A Hainz-Nitsche, Silke	SV Deutsch-Evern	1970	NW	279	303	11	4	<b>582</b>
17 .	47C Häntsch, Susanne	SV 1919 Arolsen	1969	HS*	293	289	9	1	<b>582</b>
18 .	53B Knupfer, Ann-Kathrin	PSV Reutlingen	1990	WT	304	275	5	2	<b>579</b>
19 .	48B von Schilling, Ute	SG Ahlten	1972	NS	288	290	10	2	<b>578</b>
20 .	44B Duscha, Nicole	SKam Fellbach-Schmidlen	1990	WT	288	289	16	3	<b>577</b>
21 .	51D Wexler, Sara	BS Neumarkt	1991	BY	273	301	11	3	<b>574</b>
22 .	50A Gülüs, Sema	TSV Jahn Freising	1972	BY	285	289	9	3	<b>574</b>
23 .	45C Serio-Khasbagana, Ariunb	Kölner Klub für Bogensport	1970	RH	284	287	7	0	<b>571</b>
24 .	51B Sachse, Sandra	SGi Welzheim	1969	WT	291	275	10	2	<b>566</b>
25 .	46D Valentin, Alina	NJK Hannover e.V.	1993	NS*	287	278	10	6	<b>565</b>
26 .	52A Hibinger, Dagmar	SV Ramsen	1977	PF	285	278	10	1	<b>563</b>
27 .	47B Ehlert, Iris	SG Ahlten	1978	NS	292	259	7	2	<b>551</b>
28 .	49D Kühn, Judith	BS Delmenhorst	1971	NW	269	280	8	4	<b>549</b>
29 .	50D Kraus, Bernhardine	TV Meßkirch	1968	SB	282	266	11	4	<b>548</b>
30 .	47A Körber, Britta	SV BW Oberbauerschaft	1968	WF	289	258	10	4	<b>547</b>
31 .	44D Freimann, Katharina	NJK Hannover e.V.	1981	NS*	275	269	4	3	<b>544</b>
32 .	46C Stork, Johanna	Kölner Klub für Bogensport	1977	RH	258	273	6	1	<b>531</b>
33 .	49A van den Berg, Ronja	Tus Wengern	1993	WF	258	263	4	0	<b>521</b>
34 .	48C Wittenberg, Nadine	SV 1919 Arolsen	1979	HS*	274	241	5	0	<b>515</b>
35 .	45D Freimann, Konstanze	NJK Hannover e.V.	1982	NS*	224	281	9	4	<b>505</b>
36 .	45B Faller, Tabea	SKam Fellbach-Schmidlen	1991	WT	257	228	6	2	<b>485</b>
37 .	48A Wildemann, Monika	SV BW Oberbauerschaft	1971	WF	241	235	5	1	<b>476</b>
38 .	47D Westermann, Sabine	TuS Scharnhorst	1980	WF	209	218	3	1	<b>427</b>

**DEUTSCHER SCHÜTZENBUND**  
**DEUTSCHE MEISTERSCHAFT 2014**

**Bogenschießen Olympische Runde**

**Zeven vom 29. - 31. August 2014**



**Schüler A - Spo Kennziffer: 6.10.20**

Start_Nr	Name	Verein	Jahr.	Land	40m	40m	10'	X'	Total
1 .	15D Schultz, Steven	SV Bavaria Thulba	2000	BY	323	335	29	8	<b>658</b>
2 .	12D Rister, Christian	BS Feucht	2000	BY	325	329	24	6	<b>654</b>
3 .	14C Potrafke, Matthias	SV Mühlentor	2001	NS	325	328	23	7	<b>653</b>
4 .	17A Olschewski, Vincent	SV Benediktushof Reken	2000	WF	324	328	25	12	<b>652</b>
5 .	9B Schulz, Paul	BSSC Olympia	2000	BL*	327	323	27	5	<b>650</b>
6 .	14D Gärtner, Colin	Döbelner Bogenschützen 72e.V.	2000	SC	324	326	21	10	<b>650</b>
7 .	16B Vetter, Jonathan	SF Gechingen	2001	WT	322	325	27	9	<b>647</b>
8 .	10D Müller, Lukas	SGi Welzheim	2000	WT	312	333	26	9	<b>645</b>
9 .	12A Weinhardt, Tobias	BSC BB Berlin	2001	BL*	318	326	23	7	<b>644</b>
10 .	9C Wieser, Moritz	FSG Tacherting	2000	BY	322	321	22	8	<b>643</b>
11 .	11A Ullrich, Robin	BSC BB Berlin	2000	BL*	322	321	22	6	<b>643</b>
12 .	15A Geller, Jonas	SC Roland Kleinlinden	2000	HS	327	314	22	5	<b>641</b>
13 .	8B Gleichner, Phillip	BSSC Olympia	2001	BL*	317	323	21	6	<b>640</b>
14 .	21A Beer, Daniel	SG Heidenheim	2001	WT	317	320	22	7	<b>637</b>
15 .	23D Müller, Nicolas	BSC Freudenstadt	2000	WT	312	324	24	7	<b>636</b>
16 .	13B Huth, Lukas	SV Freiburg St.Georgen	2001	SB	310	325	23	7	<b>635</b>
17 .	19B Hintze, Nils	Schützenverein zu Glindow 1924	2001	BR	317	317	21	7	<b>634</b>
18 .	16A Zblewski, Julian	Pachten	2000	SA	319	314	18	3	<b>633</b>
19 .	20C Kerth, Alexander	Pro Sport 24 Berlin	2001	BL	311	321	18	6	<b>632</b>
20 .	7B Engel, Alexander	BSSC Olympia	2000	BL*	321	306	17	3	<b>627</b>
21 .	24A Lange, Max	BSC Lauchringen	2000	SB	305	320	20	7	<b>625</b>
22 .	10B Wegener, Patrick	BSSC Olympia	2000	BL	311	313	19	6	<b>624</b>
23 .	24B Will, Moritz	SSV Hatzenbühl	2000	PF	316	308	18	5	<b>624</b>
24 .	8A Enderlein, Lennart	BSC BB Berlin	2001	BL*	307	317	17	3	<b>624</b>
25 .	18A Rudnig, Nick	KKS SV Geseke	2000	WF	311	313	16	2	<b>624</b>
26 .	16C Anderseck, Paul	Bogenschützen RSG Düren	2000	RH	311	312	21	11	<b>623</b>
27 .	11B Pfeifer, Patrick	SV Stahl U-born Bogen	2000	TH*	309	312	14	5	<b>621</b>
28 .	9A Fabricius, Maxim	BSC BB Berlin	2000	BL*	307	314	14	3	<b>621</b>
29 .	13C Schwedes, Jakob	SG Freiburg	2000	SB*	311	309	16	1	<b>620</b>
30 .	22C Linke, Tobias	FSG 1550 Marktoberdorf	2000	BY	318	300	21	6	<b>618</b>
31 .	13D Wehr, Philipp Alexander	BS Feucht	2000	BY	314	304	17	6	<b>618</b>
32 .	8D Kröckel, Nicolas	KPSG Cadolzburg	2001	BY	303	315	12	5	<b>618</b>
33 .	20B Kießling, Arvid	BSV Brackenheim	2001	WT	326	291	22	6	<b>617</b>
34 .	17B Schiller, Lukas	SG Schwarzenfeld	2001	OP	302	315	16	6	<b>617</b>
35 .	22A Liebe, Patrick	BSC Clauen	2000	NS	306	311	10	1	<b>617</b>
36 .	7C Hübner, Lars	FSG Tacherting	2000	BY	306	310	18	5	<b>616</b>
37 .	21B Fürweger, Stephan	BS Sportfreunde Seligenstadt	2000	HS	306	309	15	6	<b>615</b>
38 .	11C Stottmeyer, Sirko	TSV Helmstedt	2001	NS	298	316	17	5	<b>614</b>
39 .	19A Reichert, Matthias	Eisenbahnersportverein Eisenac	2000	TH	301	312	13	6	<b>613</b>
40 .	7D Konheiser, Tobias	KPSG Cadolzburg	2000	BY	307	306	8	2	<b>613</b>
41 .	19C Schmitter, Lars	SG Isenburg-Betra	2001	WT	302	309	12	6	<b>611</b>
42 .	21D Gaß, Simon	SV Pang	2000	BY	298	310	12	5	<b>608</b>
43 .	24C Kärcher, Tobias	SGes Bempflingen	2000	WT	297	307	17	5	<b>604</b>
44 .	9D Rappe, Lukas	KPSG Cadolzburg	2001	BY	303	297	14	3	<b>600</b>



**DEUTSCHER SCHÜTZENBUND**  
**DEUTSCHE MEISTERSCHAFT 2014**

**Bogenschießen Olympische Runde**

**Zeven vom 29. - 31. August 2014**



45 .	18D	Kahl, Marten	Kölner Klub für Bogensport	2001	RH	301	297	11	3	<b>598</b>
46 .	10A	Santos, Iago	BSC BB Berlin	2000	BL*	297	298	9	3	<b>595</b>
47 .	14A	Bosser, Lukas	SG Diana Hirschau	2000	OP	298	296	15	6	<b>594</b>
48 .	23A	Matteo, Tassilo	SV Diana Ober Roden	2000	HS	304	290	8	4	<b>594</b>
49 .	12C	Gaede, Nils	SG Freiburg	2001	SB*	293	300	13	4	<b>593</b>
50 .	23B	Heymann, Velten	BBC Bocholt	2001	WF	301	292	10	4	<b>593</b>
51 .	15B	Hermann, Kevin	SV Blau-Gelb Hanau	2000	HS	289	302	18	8	<b>591</b>
52 .	12B	Stauch, Florian	SV Stahl U-born Bogen	2001	TH*	284	304	10	2	<b>588</b>
53 .	10C	Bergmann, Joshua	TSV Helmstedt	2001	NS	285	303	9	2	<b>588</b>
54 .	18B	Vötsch, Janis	SV Dornhan	2001	WT	305	276	12	0	<b>581</b>
55 .	7A	Brinkmann, Jakob	BSC BB Berlin	2000	BL*	291	290	5	1	<b>581</b>
56 .	17C	Laufer, Maximillian	BCVS Villingen-Schwenningen	2001	SB	289	291	15	3	<b>580</b>
57 .	15C	Witthöft, Mattes	MTV Rottorf	2000	HH	282	293	13	3	<b>575</b>
58 .	22D	Meister, Fabian	BS Delmenhorst	2000	NW	292	278	7	1	<b>570</b>
59 .	17D	Schulze Osthoff, Alexande	BC Hagen a.T.W.	2000	NW	288	277	9	2	<b>565</b>
60 .	16D	Hofbeck, Nicolai	SV Oldendorf/L.	2000	NW	273	292	5	1	<b>565</b>
61 .	21C	Schmuhl, Niklas	Lenneper Turngemeinde 1860	2000	RH	269	290	9	3	<b>559</b>
62 .	19D	Bittihn, Sebastian	Union Fürth im Wald 1950 e.V.	2000	OP	286	263	11	2	<b>549</b>
63 .	22B	Unger, Finn Ole	NJK Hannover e.V.	2000	NS	283	260	7	3	<b>543</b>
64 .	8C	Kreiser, Philipp	FSG Tacherting	2001	BY	255	270	4	1	<b>525</b>
65 .	20A	Töller, Marius	BSC Werlte	2000	NW	257	261	8	1	<b>518</b>

**DEUTSCHER SCHÜTZENBUND**  
**DEUTSCHE MEISTERSCHAFT 2014**  
**Bogenschießen Olympische Runde**  
**Zeven vom 29. - 31. August 2014**



**Schüler A weiblich - Spo Kennziffer: 6.10.21**

Start_Nr	Name	Verein	Jahr.	Land	40m	40m	10'	X'	Total
1 .	1D Schwarz, Charline	BS Feucht	2001	BY	337	335	34	7	<b>672</b>
2 .	4C Chrubasik, Talida	BSV Pfaffenhausen	2001	BY	332	335	30	7	<b>667</b>
3 .	4D Heinzl, Johanna	SV Querum	2000	NS	324	338	31	10	<b>662</b>
4 .	1C Gaspert, Elisabeth	SpS Crailsheim	2001	WT	325	333	24	5	<b>658</b>
5 .	5C Schweer, Lea Marie	SG Hagenburg-Altenhagen	2000	NS	331	323	22	5	<b>654</b>
6 .	2A Fernitz, Marlene	BSC BB Berlin	2001	BL*	328	322	27	6	<b>650</b>
7 .	4A König, Hanna	BSC BB Berlin	2000	BL*	316	330	21	6	<b>646</b>
8 .	2B Schubert, Franka-Maria	SGes Tell 1930 Dietzenbach	2001	HS*	314	316	20	5	<b>630</b>
9 .	6A Tischer, Josefine	BSC BB Berlin	2001	BL*	310	318	22	5	<b>628</b>
10 .	3A Hohnhäuser, Anna	BSC BB Berlin	2001	BL*	317	311	19	3	<b>628</b>
11 .	5B Thalmann, Sandra	SGi Ditzingen	2000	WT	306	314	14	5	<b>620</b>
12 .	3D Thomas, Lisa	BoSV Baesweiler	2000	RH	313	306	17	9	<b>619</b>
13 .	5D Frerichs, Jana	Auricher SV	2000	NW	311	308	17	4	<b>619</b>
14 .	3C Schlegel, Patricia	SG Freiburg	2000	SB*	300	314	16	4	<b>614</b>
15 .	1A Dietrich, Michelle	BSC BB Berlin	2001	BL*	315	297	12	6	<b>612</b>
16 .	4B Häntsch, Nina	SV 1919 Arolsen	2000	HS	304	304	15	7	<b>608</b>
17 .	2D Borgelt, Alina	BSC Mettingen	2000	WF	305	303	14	3	<b>608</b>
18 .	1B Kähler, Dominique	SGes Tell 1930 Dietzenbach	2000	HS*	307	298	9	2	<b>605</b>
19 .	3B Koppold, Teresa	BSC Schrobenhausen	2000	BY	292	308	8	3	<b>600</b>
20 .	2C Kreft, Anika	SV Stahl U-born Bogen	2000	TH*	303	289	12	2	<b>592</b>
21 .	6B Rein, Marie-Leonie	SV Freiburg St.Georgen	2000	SB	281	310	19	6	<b>591</b>
22 .	6D Strickrodt, Sue	SV Wimsheim	2001	WT	298	281	12	4	<b>579</b>
23 .	5A Krautz, Louisa	BSC BB Berlin	2001	BL*	280	278	12	2	<b>558</b>
24 .	20D Salopeh, Lea Marina	SGes Tell 1930 Dietzenbach	2000	HS*	239	254	3	1	<b>493</b>

**DEUTSCHER SCHÜTZENBUND**  
**DEUTSCHE MEISTERSCHAFT 2014**

**Bogenschießen Olympische Runde**

**Zeven vom 29. - 31. August 2014**



**Jugend - Spo Kennziffer: 6.10.30 - QUALIFIKATIONSRUNDE**

Start_Nr	Name	Verein	Jahr.	Land	60m	60m	10'	X'	Total
1 .	14D Mayr, Andreas	SG Edelweiß Thierhaupten	1997	BY	328	336	27	5	<b>664</b>
2 .	17A Heinkel, Yannic	SpS Crailsheim	1998	WT	328	331	33	11	<b>659</b>
3 .	14A Eckel, Adrian	SV Brochenzell	1997	WT	324	330	28	11	<b>654</b>
4 .	5D Schröder, Kenneth	Blankenfelder BS 08	1997	BR*	324	328	29	9	<b>652</b>
5 .	3D Scheiding, Adrian-Erik	SV GutsMuths Jena	1999	TH*	315	327	21	10	<b>642</b>
6 .	2D Komischke, Konrad	SV GutsMuths Jena	1997	TH*	320	320	24	6	<b>640</b>
7 .	5A Nehls, Alexander	BSC BB Berlin	1997	BL*	322	313	23	9	<b>635</b>
8 .	15C Krawczyk, Tim	Döbelner Bogenschützen 72e.V.	1999	SC	313	315	18	6	<b>628</b>
9 .	1C Hülsmann, Daniel	CfB Soest	1997	WF	307	321	17	7	<b>628</b>
10 .	3A Kramer, Jannis	BSC BB Berlin	1998	BL*	321	305	16	9	<b>626</b>
11 .	12C Weh, Marius	Erfurt West .Bogensport	1998	TH	311	314	14	7	<b>625</b>
12 .	11A Martens, Fabian	SV Heiligenfelde	1997	NW	295	328	18	3	<b>623</b>
13 .	2B Gotta, Nik	SV Diana Ober Roden	1997	HS*	311	311	20	3	<b>622</b>
14 .	14B Weinhuber, Julian	BC Hagen a.T.W.	1997	NW	307	315	16	5	<b>622</b>
15 .	4C Breitbach, Christoph	BSC Vorgebirge Bornheim	1998	RH	315	303	16	3	<b>618</b>
16 .	13B Samstag, Jannik	SSV Laudenbach	1998	BD	310	308	15	2	<b>618</b>
17 .	11C Schwertmann, Nils	TSG Burg Gretesch	1999	NW	315	303	14	8	<b>618</b>
18 .	3C Stucke, Till	CfB Soest	1998	WF	310	307	13	5	<b>617</b>
19 .	5B Kirchner, Nils	BSC Werlte	1999	NW	305	311	13	2	<b>616</b>
20 .	18B Bracke, Bengt-Ole	BogensportGriebelerSV	1997	ND	308	307	9	3	<b>615</b>
21 .	15D Haats, Jochen	SVFortunaStampe	1997	ND	310	302	17	6	<b>612</b>
22 .	18C Ulm, Tobias	Bogensportfreunde Lindlar	1997	RH	308	304	11	3	<b>612</b>
23 .	9B Maier, Raphael	TSV Natternberg	1997	BY	308	302	17	4	<b>610</b>
24 .	17B Weidig, Daniel	ESV Rostock	1998	MV	298	310	13	2	<b>608</b>
25 .	12D Benisch, Lars	Bogenschützen RSG Düren	1997	RH	302	302	13	2	<b>604</b>
26 .	16A Burger, Marcel	BSC Lahr	1998	SB	299	305	11	3	<b>604</b>
27 .	8B Babl, Florian	SV Pang	1998	BY	296	305	16	6	<b>601</b>
28 .	17C Ulbrich, Timo	HBG	1998	HH	299	302	11	3	<b>601</b>
29 .	13D Kuhlmann, Hauke	SG Lauenau	1998	NS	279	321	16	6	<b>600</b>
30 .	6A Schmidt, Carlo	BSC BB Berlin	1998	BL*	290	308	15	3	<b>598</b>
31 .	2C Reimer, Alex	CfB Soest	1998	WF	292	301	12	3	<b>593</b>
32 .	10D Fuhrmeister, Hannes	INTEGRA Gera	1999	TH	298	294	14	4	<b>592*</b>
33 .	7A Röger, Jannic	SGi Welzheim	1999	WT	289	303	15	5	<b>592*</b>
34 .	15B Dünwald, Moritz	Kölner Klub für Bogensport	1997	RH	300	290	8	3	<b>590</b>
35 .	13C Nißbeck, Alexander	BS Neumarkt	1999	BY	302	285	15	3	<b>587</b>
36 .	3B Gotta, Tom	SV Diana Ober Roden	1999	HS*	291	296	11	6	<b>587</b>
37 .	4D Bruderreck, Konrad	Blankenfelder BS 08	1999	BR*	281	303	9	3	<b>584</b>
38 .	10C Skoda, Florian	Kgl. priv. SG 1443 Volkach	1999	BY	287	297	9	2	<b>584</b>
39 .	10B Gulden, Stefan	BSG Raubling	1998	BY	292	291	13	4	<b>583</b>
40 .	5C Offermann, Markus	BSC Vorgebirge Bornheim	1997	RH	301	279	7	2	<b>580</b>
41 .	6C Sander, Marco	BSC Vorgebirge Bornheim	1997	RH	288	290	5	1	<b>578</b>
42 .	12A Weide, Lukas	BS Schwerte	1999	WF	274	302	9	3	<b>576</b>
43 .	18A Kondziela, Maik	SF Tell 1926 St. Tönis	1999	RH	278	295	10	2	<b>573</b>
44 .	2A Engler, Marius	BSC BB Berlin	1998	BL*	293	277	9	2	<b>570</b>



**DEUTSCHER SCHÜTZENBUND**  
**DEUTSCHE MEISTERSCHAFT 2014**

**Bogenschießen Olympische Runde**

**Zeven vom 29. - 31. August 2014**



DEUTSCHER SCHÜTZENBUND E.V.

45 .	7C	Bohland, Fabian	BBC Bocholt	1999	WF	278	292	7	3	<b>570</b>
46 .	6B	Rat, Thomas	BSC Werlte	1997	NW	293	276	10	2	<b>569</b>
47 .	17D	Kuhrau, Markus	ABC Achern	1997	SB	274	293	9	1	<b>567</b>
48 .	7D	Führer, Florian	TuS Grün-Weiss Holten	1997	RH	290	277	8	4	<b>567</b>
49 .	10A	Möwes, Dennis	SGi Ditzingen	1999	WT	271	294	11	3	<b>565</b>
50 .	16B	Bartl, Thomas	BSC Bärnau	1997	OP	285	279	5	2	<b>564</b>
51 .	4A	Laarz, Felix	BSC BB Berlin	1999	BL	283	279	7	0	<b>562</b>
52 .	9C	Schäffer, Dennis	SGi Kornwestheim	1997	WT	288	273	7	3	<b>561</b>
53 .	8D	Repking, Niklas	TuS Grün-Weiss Holten	1998	RH	282	278	8	3	<b>560</b>
54 .	1A	Baumbach, Tom	BSC BB Berlin	1997	BL*	284	273	7	2	<b>557</b>
55 .	6D	Weichert, Maurice	Blankenfelder BS 08	1999	BR*	272	280	10	3	<b>552</b>
56 .	9A	Uhrich, Robin	SGi Welzheim	1999	WT	265	287	6	2	<b>552</b>
57 .	9D	Heiler, Philipp	KKS Kirrlach	1999	BD	263	286	4	1	<b>549</b>
58 .	8C	Hermann, Jonathan	BBC Bocholt	1997	WF	264	284	7	4	<b>548</b>
59 .	16D	Richter, Noah	FSG Tacherting	1999	BY	265	282	5	2	<b>547</b>
60 .	16C	Heinz, Niklas	SV Kaufungen	1997	HS	263	283	8	3	<b>546</b>
61 .	14C	Eikens, Michael	BSV Dörpen	1997	NW	269	272	8	1	<b>541</b>
62 .	8A	Schicker, Lukas	SGi Welzheim	1997	WT	261	276	4	2	<b>537</b>
63 .	7B	Wilbers, Steffen	BSC Werlte	1999	NW	279	254	8	2	<b>533</b>
64 .	1B	Augenreich, Julian	SV Diana Ober Roden	1998	HS	265	262	7	4	<b>527</b>
65 .	11B	Frank, Nico	SV Wimsheim	1997	WT	275	249	7	2	<b>524</b>
66 .	12B	Reins, Alexander	Hzgl. Priv. ASG zu Gotha	1999	TH	270	250	7	1	<b>520</b>
67 .	15A	Boehnke, Jakob	VFL Grasdorf e.V.	1998	NS	254	251	8	1	<b>505</b>
68 .	1D	Hermann, Maurice	SV GutsMuths Jena	1998	TH*	235	256	2	1	<b>491</b>
69 .	4B	Hesselbach, Philipp	SV Diana Ober Roden	1998	HS*	223	213	8	1	<b>436</b>

**DEUTSCHER SCHÜTZENBUND**  
**DEUTSCHE MEISTERSCHAFT 2014**  
**Bogenschießen Olympische Runde**  
**Zeven vom 29. - 31. August 2014**



**Jugend weiblich - Spo Kennziffer: 6.10.31 - QUALIFIKATIONSRUNDE**

Start_Nr	Name	Verein	Jahr.	Land	60m	60m	10'	X'	Total
1 .	21B Wlecke, Celina	SV Hunteburg	1998	NW	319	323	18	8	<b>642</b>
2 .	22A Ziegler, Milena	SV Dornhan	1998	WT	312	320	15	5	<b>632</b>
3 .	24D Incerti, Lisa	KPSG Zirndorf	1999	BY	311	311	15	3	<b>622</b>
4 .	22B Krohn, Ann Kathrin	VSG Stapelfeld	1997	ND	300	321	17	6	<b>621</b>
5 .	23B Wentzel, Lena	SSV Ehingen	1997	WT	313	308	11	3	<b>621</b>
6 .	23A Göttges, Laura	Krefelder SpSch-Korps 1842	1997	RH	310	306	16	5	<b>616</b>
7 .	23C Knödler, Janina	SGi Welzheim	1999	WT	303	301	10	3	<b>604</b>
8 .	22D Stottmeyer, Sarah	TSV Helmstedt	1998	NS	285	312	15	1	<b>597</b>
9 .	19C Klär, Loreen	TV Forst	1999	BD	306	290	11	2	<b>596</b>
10 .	24B Eberlein, Josefine	Breitungser SV	1997	TH	291	302	11	8	<b>593</b>
11 .	25C Tartler, Elisa	SV Bavaria Thulba	1999	BY	286	302	15	4	<b>588</b>
12 .	24A Schreiber, Carina	SV 1912 Seeheim (Bergstr. )	1998	HS	293	291	11	2	<b>584</b>
13 .	24C Würger, Alina	BSC Hohen Neuendorf	1998	BR	286	293	10	2	<b>579</b>
14 .	23D Würfl, Vivien	Schönower SV	1999	BR	281	289	9	2	<b>570</b>
15 .	20C Krauthahn, Lisa	SV Niederau	1998	SC	284	284	9	1	<b>568</b>
16 .	21A Heise, Friederike	BSC Clauen	1997	NS	275	288	8	2	<b>563</b>
17 .	25B Wurster, Lea	BSC Schömberg	1997	WT	278	284	11	1	<b>562</b>
18 .	19A Kirsch, Maja	SSG Vogel Östringen	1999	BD	286	266	11	1	<b>552</b>
19 .	25A Miksch, Hanna	BC Pfeil Treysa	1997	HS	286	266	9	3	<b>552</b>
20 .	20A Klefenz, Talia	SSG Vogel Östringen	1997	BD	276	275	9	2	<b>551</b>
21 .	21D Bruns, Annika	MTV Wassel	1997	NS	284	265	10	3	<b>549</b>
22 .	20B Genz, Saskia	BSC BB Berlin	1997	BL	280	268	7	1	<b>548</b>
23 .	20D Sonner, Patricia	FSG 1550 Marktoberdorf	1999	BY	274	272	10	2	<b>546</b>
24 .	21C Weinmeister, Vanessa	SV Kaufungen	1997	HS	271	269	6	0	<b>540</b>
25 .	22C Krasenbrink, Dania	BBC Bocholt	1999	WF	273	265	4	1	<b>538</b>
26 .	25D Niekrenz, Viveca	ZV Sontheim	1999	WT	272	260	4	0	<b>532</b>

**DEUTSCHER SCHÜTZENBUND**  
**DEUTSCHE MEISTERSCHAFT 2014**

**Bogenschießen Olympische Runde**

**Zeven vom 29. - 31. August 2014**



**Junioren - Spo Kennziffer: 6.10.40 - QUALIFIKATIONSRUNDE**

Start_Nr	Name	Verein	Jahr.	Land	70m	70m	10'	X'	Total
1 .	32C Rudow, Marc	SV 79 Tiefenbach	1995	BY	333	333	30	12	<b>666</b>
2 .	34D Herzig, Sven	SGI Biberach	1994	WT	326	323	27	8	<b>649</b>
3 .	26B Hiller, Julian	Kölner Klub für Bogensport	1994	RH	316	314	20	7	<b>630</b>
4 .	33A Kolde, Nils	BSC Lingen	1994	NW	311	318	17	7	<b>629</b>
5 .	32D Schatursunow, Richard	Blankenfelder BS 08	1996	BR	314	312	20	7	<b>626</b>
6 .	32B Hetz, Jakob	BSC Reuth	1995	BY	313	312	17	6	<b>625</b>
7 .	33D Schüttenberg, Hendric	Borgfelder SG	1996	NW	306	319	15	6	<b>625</b>
8 .	30D Maier, Johannes	SG Edelweiß Thierhaupten	1996	BY	310	312	13	7	<b>622</b>
9 .	34B Flossbach, Thomas	NJK Hannover	1995	NS	312	309	14	1	<b>621</b>
10 .	28D Weiß, Jakob	BSC BB Berlin	1996	BL*	316	304	19	2	<b>620</b>
11 .	29C Schmitz, Carlo	TuS Grün-Weiss Holten	1996	RH	304	315	22	8	<b>619</b>
12 .	34C Rahn, Heiko	BSC Wüster Forst Rüsselsheim	1994	HS	305	313	11	5	<b>618</b>
13 .	29B Brinkmann, Alexander	Pfeil-und BC Bürstadt 1995	1994	HS*	319	296	12	6	<b>615</b>
14 .	32A Weckmüller, Maximilian	SV GutsMuths Jena	1995	TH*	312	303	12	5	<b>615</b>
15 .	29A Sprenger, Karsten	Hammer SC 08	1994	WF	305	304	13	6	<b>609</b>
16 .	33B Richter, Eike	BS Diepholz	1994	NW	298	310	12	3	<b>608</b>
17 .	30C Maier, Lukas	Stadtschützen Pfreimd	1995	OP	311	295	18	4	<b>606</b>
18 .	26A Hoffmann, Lars Derek	Hammer SC 08	1994	WF	304	302	11	1	<b>606</b>
19 .	26D Jaschke, Oleg	BSC BB Berlin	1996	BL*	310	287	10	5	<b>597</b>
20 .	30A Steinke, Steffen	Hammer SC 08	1995	WF	287	308	11	4	<b>595</b>
21 .	31C Eichler, Jonas	BS Opladen	1995	RH	303	290	12	3	<b>593</b>
22 .	33C Baitz, Christoph	Stommelner Bogenschützen	1996	RH	303	285	16	4	<b>588</b>
23 .	34A Roth, Georg Florian	SG Eichenfeld Freising	1995	BY	294	292	13	5	<b>586</b>
24 .	29D Wenzel, Marvin	FC Pfeil Broistedt	1994	NS	290	296	9	3	<b>586</b>
25 .	27A Lohmann, Jendrick	Hammer SC 08	1996	WF	295	278	11	2	<b>573</b>
26 .	28A Sparding, Simon	Hammer SC 08	1996	WF	276	286	7	2	<b>562</b>
27 .	30B Hübner, Eric	Pfeil-und BC Bürstadt 1995	1994	HS*	284	275	10	2	<b>559</b>
28 .	31B Zöller, Oliver	Pfeil-und BC Bürstadt 1995	1994	HS*	274	283	10	3	<b>557</b>
29 .	27D Lietz, Dominik	BSC BB Berlin	1996	BL*	261	293	6	2	<b>554</b>
30 .	27C Bös, Wilhelm	Bogensport Club Vellmar	1996	HS*	277	275	11	3	<b>552</b>
31 .	31D Meißner, Steven	SV Isernhagen NB	1994	NS	267	277	4	1	<b>544</b>
32 .	27B Kenfenheuer, Maximilian	Kölner Klub für Bogensport	1996	RH	246	274	4	2	<b>520</b>
33 .	26C Bös, Robert	Bogensport Club Vellmar	1994	HS*	252	266	4	1	<b>518</b>
34 .	28B Weiser, Meikel	Kölner Klub für Bogensport	1994	RH	248	269	5	1	<b>517</b>
35 .	31A Uhlenbrock, Simon	Hammer SC 08	1994	WF	245	259	5	1	<b>504</b>
36 .	28C Kalms, Felix	Bogensport Club Vellmar	1996	HS*	242	219	4	2	<b>461</b>

**DEUTSCHER SCHÜTZENBUND**  
**DEUTSCHE MEISTERSCHAFT 2014**  
**Bogenschießen Olympische Runde**  
**Zeven vom 29. - 31. August 2014**



**Juniorinnen - Spo Kennziffer: 6.10.41 - QUALIFIKATIONSRUNDE**

Start_Nr	Name	Verein	Jahr.	Land	70m	70m	10'	X'	Total
1 . 37A	Bauer, Katharina	BSG Raubling	1995	BY	311	322	21	5	<b>633</b>
2 . 35A	Kroppen, Michelle	SV GutsMuths Jena	1996	TH*	292	298	9	2	<b>590</b>
3 . 37C	Hansen, Jaqueline	SchVJerrishoe	1996	ND	296	281	13	3	<b>577</b>
4 . 37B	Göbelt, Olivia	TuS Grün-Weiss Holten	1996	RH	291	283	8	3	<b>574</b>
5 . 35C	Heins, Mascha	SSV Tarmstedt	1994	NW	268	297	3	0	<b>565</b>
6 . 35B	Drumm, Anna	1893 Wiebelskirchen	1994	SA	274	285	9	2	<b>559</b>
7 . 37D	Schneiders, Lisa	TV Eintracht 1862 Cochem	1995	RH	277	279	10	4	<b>556</b>
8 . 36A	Lemke, Jana	SV GutsMuths Jena	1995	TH*	277	266	5	2	<b>543</b>
9 . 35D	Theuer, Vanessa	ASC Göttingen	1996	NS	273	268	8	2	<b>541</b>
10 . 36B	Noack, Laura	KKS Hüffenhardt	1996	BD	267	249	4	4	<b>516</b>
11 . 36C	Eysen, Helen	BSV Brackenheim	1996	WT	258	245	6	3	<b>503</b>
12 . 36D	Schäfer, Ayla	SV Gießen	1996	HS	244	253	2	0	<b>497</b>

**DEUTSCHER SCHÜTZENBUND**  
**DEUTSCHE MEISTERSCHAFT 2014**

**Bogenschießen Olympische Runde**

**Zeven vom 29. - 31. August 2014**



**Herren Altersklasse - Spo Kennziffer: 6.10.50**

Start_Nr	Name	Verein	Jahr.	Land	70m	70m	10'	X'	Total
1 .	37D	Mohr, Adolf	1964	HS	320	320	20	3	<b>640</b>
2 .	25B	Girbinger, Georg	1960	BY	315	313	17	3	<b>628</b>
3 .	30D	Vogt, Wolf-Dieter	1960	BD	309	312	19	8	<b>621</b>
4 .	41D	Wissenbach, Michael	1966	HS	309	310	16	3	<b>619</b>
5 .	42B	Huber, Oliver	1968	HS	312	304	13	2	<b>616</b>
6 .	25A	Knüppel, Heiko	1963	HH	307	307	16	2	<b>614</b>
7 .	30C	Rosenberg, Dirk	1967	RH	309	305	10	2	<b>614</b>
8 .	44C	Angerstein, Andreas	1964	RH	303	309	12	4	<b>612</b>
9 .	30A	Prietz, Wolf-Giro	1967	BY	300	310	14	6	<b>610</b>
10 .	39A	Voß, Detlev	1963	BL	306	303	16	1	<b>609</b>
11 .	28B	Koss, Rick	1959	NW	301	306	13	5	<b>607</b>
12 .	35C	Jung, Axel	1961	NW	306	297	13	3	<b>603</b>
13 .	29B	Semke, Manfred	1959	NW	301	302	12	4	<b>603</b>
14 .	31A	Reinfelder, Jürgen	1968	BY	304	298	13	3	<b>602</b>
15 .	27D	Hofmann, Robert	1960	BD	307	295	12	5	<b>602</b>
16 .	32A	Heinzen, Frank	1964	RH	307	288	13	1	<b>595</b>
17 .	39D	Mehring, Hubertus	1964	WF	301	294	9	2	<b>595</b>
18 .	31D	Dill-Roth, Ralf	1963	RH	291	301	14	3	<b>592</b>
19 .	31B	Schwertner, Jochen	1968	BY	283	308	15	3	<b>591</b>
20 .	33B	Koch, Karl-Heinrich	1967	HS	291	300	11	3	<b>591</b>
21 .	38D	Felder, Norbert	1961	RH	308	281	13	3	<b>589</b>
22 .	33A	Klenke, Carsten	1961	OP	296	293	9	3	<b>589</b>
23 .	25D	Blaschke, Andreas	1968	BY	302	286	12	1	<b>588</b>
24 .	35A	Moghaddam, Hamid	1966	HH	290	297	14	4	<b>587</b>
25 .	42C	Uhrich, Andreas	1965	WT	297	289	19	5	<b>586</b>
26 .	35D	Nixdorf, Hartmut	1964	NW	284	302	14	2	<b>586</b>
27 .	27C	Sobirey, Frank	1962	ND	305	281	11	1	<b>586</b>
28 .	38B	Oehme, Mario	1964	TH	292	294	10	3	<b>586</b>
29 .	42D	Heimbeck, Jan	1965	HS	301	285	9	2	<b>586</b>
30 .	36A	Haarmann, Klaus	1965	NW	299	287	6	0	<b>586</b>
31 .	41B	Heisler, Matthias	1963	SB	289	294	10	5	<b>583</b>
32 .	27B	Resnik, Stefan	1965	BY	299	283	9	2	<b>582</b>
33 .	40A	Hülsmann, Ralf	1960	RH	289	292	9	0	<b>581</b>
34 .	44B	Brinkmann, Berthold	1966	NW	282	298	11	3	<b>580</b>
35 .	44A	Kaspereit, Jörg	1959	NS	285	295	5	2	<b>580</b>
36 .	35B	Ehlers, Dirk	1968	NW	290	290	4	1	<b>580</b>
37 .	25C	Gäde, Niels	1966	ND	294	285	14	4	<b>579</b>
38 .	40B	Balmosan, Aurel	1966	WF	293	286	9	0	<b>579</b>
39 .	28C	Schweer, Karl-Wilhelm	1965	NS	286	292	10	0	<b>578</b>
40 .	26C	Klaus, Stefan	1965	ND	290	288	9	3	<b>578</b>
41 .	32D	Gahlow, Thorsten	1962	RH	283	294	11	3	<b>577</b>
42 .	39C	Pflügler, Rainer	1959	BY	285	292	10	5	<b>577</b>
43 .	38A	Koitka, Leo	1960	PF	286	290	9	3	<b>576</b>
44 .	40D	Kutyniok, Markus	1963	WT	288	288	7	0	<b>576</b>



**DEUTSCHER SCHÜTZENBUND**  
**DEUTSCHE MEISTERSCHAFT 2014**

**Bogenschießen Olympische Runde**

**Zeven vom 29. - 31. August 2014**



DEUTSCHER SCHÜTZENBUND E.V.

45 . 45B	Lundelius, Ralf	SV Posthausen	1962 NS	293	280	9	1	<b>573</b>
46 . 45A	Lauströer, Jürgen	BSC Sennestadt	1962 WF	275	298	6	3	<b>573</b>
47 . 43A	Laur, Matthias	ESV Landau	1967 PF	276	295	6	2	<b>571</b>
48 . 27A	Rust, Volker	1.BSC-N.SV Trelde-Kakenstorf	1957 HH	291	279	4	2	<b>570</b>
49 . 26D	Keenan, Patrick	BSC Maisach	1961 BY	283	286	11	4	<b>569</b>
50 . 36B	Eggert, Ralf	SV Brambauer	1959 WF	272	295	9	2	<b>567</b>
51 . 34A	Latzkow-Kötter, Wolfgan	BSC Werlte	1961 NW	283	282	10	5	<b>565</b>
52 . 34B	Wappes, Harald	Orscholz	SA	291	274	7	3	<b>565</b>
53 . 29A	Steldern, Andreas	BC Gelsenkirchen	1962 WF	288	276	9	2	<b>564</b>
54 . 41C	Jaeger, René	Pro Sport 24 Berlin	1967 BL	288	276	7	2	<b>564</b>
55 . 37B	Flotzinger, Bernd	Ammerndorfer BC	1966 BY	278	282	8	2	<b>560</b>
56 . 34D	Kukla, Markus	BoSC Rhein-Ahr Sinzig	1966 RH	282	278	7	2	<b>560</b>
57 . 32B	Jäckel, Andreas	SV Freiburg St.Georgen	1960 SB	287	269	6	1	<b>556</b>
58 . 26A	Romatowski, Sven	1.BSC-N.SV Trelde-Kakenstorf	1961 HH	279	276	8	0	<b>555</b>
59 . 28D	Tornow, Andreas	SG 1744 Mannheim	1960 BD	280	274	10	4	<b>554</b>
60 . 36D	Aundrup, Andreas	Warendorfer Bogenschützen	1964 WF	263	291	7	1	<b>554</b>
61 . 37C	Sibom, Uwe	BSC Ibbenbüren	1963 WF	273	280	7	4	<b>553</b>
62 . 29C	Sembdner, Heiko	SG Hagenburg-Altenhagen	1962 NS	265	282	10	6	<b>547</b>
63 . 39B	Meyer, Armin	SV Wieckenberg	1962 NS*	260	287	9	3	<b>547</b>
64 . 28A	Lipka, Georg	BC Gelsenkirchen	1959 WF	287	259	13	1	<b>546</b>
65 . 38C	Geilenkirchen, Thomas	BSV Friedrichsfeld	1965 RH	259	286	11	5	<b>545</b>
66 . 43B	Stojkovic, Sinisa	SGi Ludwigsburg	1964 WT	292	253	6	3	<b>545</b>
67 . 40C	Kniep, Thomas	SV Hohegeiß v. 1627	1962 NS	278	266	6	4	<b>544</b>
68 . 41A	Koch, Joachim	KKS Edemissen	1959 NS	276	267	7	2	<b>543</b>
69 . 43C	Erdmann, Andreas	SV ROT WEISS Werdau	1962 SC	290	247	8	0	<b>537</b>
70 . 32C	Marquard, Peter	MTV Dannenberg	1964 NS	277	259	10	4	<b>536</b>
71 . 30B	Schuster, Uwe	VfL Veitsbronn	1965 BY	263	267	7	0	<b>530</b>
72 . 36C	Töpperwein, Uwe	CJD Oberurff Sportgemeinschaft	1960 HS	278	249	5	2	<b>527</b>
73 . 33C	Schlichtmann, Christian	SC Wietzenbruch	1965 NS	270	246	7	3	<b>516</b>
74 . 31C	Speckamp, Christoph	Solinger SC 95/98	1968 RH	258	248	7	0	<b>506</b>
75 . 45C	Schrepfer, Guntram	Artemis Bonn	1962 RH	249	256	4	1	<b>505</b>

**DEUTSCHER SCHÜTZENBUND**  
**DEUTSCHE MEISTERSCHAFT 2014**  
**Bogenschießen Olympische Runde**  
**Zeven vom 29. - 31. August 2014**



**Damen Altersklasse - Spo Kennziffer: 6.10.51**

Start_Nr	Name	Verein	Jahr.	Land	70m	70m	10'	X'	Total
1 .	57B Köhn, Petra	SV Gießen	1957	HS	298	316	12	2	<b>614</b>
2 .	55B Nüssgens-Patz, Petra	Bogenschützen RSG Düren	1961	RH	307	290	13	4	<b>597</b>
	. 58A Kaltenmark, Manuela	SGes Seebrohn	1964	WT	302	295	13	4	<b>597</b>
4 .	54B Niestroj, Inge	Bogenschützen RSG Düren	1959	RH	291	304	14	3	<b>595</b>
5 .	58D Bartikowski, Babette	1.Berl. Bogenschützen	1968	BL	299	289	11	3	<b>588</b>
6 .	60C Weyers, Eva	TuS Barop	1963	WF	305	280	8	4	<b>585</b>
7 .	56D Herzig, Isabel	SGI Biberach	1965	WT	291	294	7	0	<b>585</b>
8 .	54C Jäger, Helga	SV 1861 Bad Wildungen	1956	HS	294	290	11	1	<b>584</b>
9 .	58B Röbbisch, Annedore	SV Dietrichshagen	1962	MV	282	299	12	2	<b>581</b>
10 .	55A Heins, Elke	SSV Tarmstedt	1966	NW	294	286	11	2	<b>580</b>
11 .	59C Bukowski, Sylvia	PSV Olympia	1965	BL	297	281	11	3	<b>578</b>
12 .	55C Viehmeier, Silvia	SV 1861 Bad Wildungen	1967	HS	280	296	8	3	<b>576</b>
13 .	55D Manz, Evelin	BC Magstadt	1958	WT	292	277	7	2	<b>569</b>
14 .	59A Heimbeck, Petra	SV 1919 Arolsen	1967	HS*	290	271	6	1	<b>561</b>
15 .	57A Herpertz, Iris	Siberpfeil Northeim	1965	NS	268	284	9	5	<b>552</b>
16 .	59B Holtkamp, Gabriele	SV Ramsen	1966	PF	281	269	8	2	<b>550</b>
17 .	57C Schulze, Susanne	Auricher SV	1965	NW	265	274	8	1	<b>539</b>
18 .	56A Harter, Isolde	Ortenberger SG	1966	SB	265	273	3	2	<b>538</b>
19 .	56C Lohkamp-Keul, Elke	BogenTeam Cölln	1954	RH	280	254	4	1	<b>534</b>
20 .	58C Schneider, Ursula	Sportverein Jeersdorf	1961	NS	273	261	3	2	<b>534</b>
21 .	57D Gahlow, Sabine	BS Opladen	1961	RH	265	261	10	3	<b>526</b>
22 .	60A Schröder, Annette	SchGemNorderstedt	1961	ND	266	257	4	1	<b>523</b>
23 .	60B Hondl-Meyer, Annett	TSV Schwarzenbek	1968	ND	249	268	5	3	<b>517</b>
24 .	56B Schönau, Ruth	Bogenschützen RSG Düren	1959	RH	252	262	4	1	<b>514</b>
25 .	59D Endrizzi, Monika	SV Frankonia Neuses	1962	BY	238	255	2	0	<b>493</b>
26 .	54D Brunner, Karin	BoSC Oberhausen 1957	1961	RH	213	236	2	1	<b>449</b>

**DEUTSCHER SCHÜTZENBUND**  
**DEUTSCHE MEISTERSCHAFT 2014**

**Bogenschießen Olympische Runde**

**Zeven vom 29. - 31. August 2014**



**Senioren - Spo Kennziffer: 6.10.60**

Start_Nr	Name	Verein	Jahr.	Land	70m	70m	10'	X'	Total
1 .	47D Sieber, Volker	BogensportGriebelerSV	1950	ND	313	306	17	7	<b>619</b>
2 .	52D Franz, Norbert	BS Neumarkt	1957	BY	313	306	14	6	<b>619</b>
3 .	49C Wybralski, Manfred	BC Hagen a.T.W.	1949	NW	297	306	12	3	<b>603</b>
4 .	47A Schilling, Günter	SGI Biberach	1950	WT	298	298	11	3	<b>596</b>
5 .	55B Gawor, Wojciech	USC Viadrina Frankfurt(Oder)	1953	BR	299	296	9	3	<b>595</b>
6 .	52A Jecke, Frank	SV EG Suhl Bogen	1955	TH	299	294	13	2	<b>593</b>
7 .	48B Baumkirchner, Günther	SG Schwarzenfeld	1947	OP	303	288	10	3	<b>591</b>
8 .	46A Herzig, Edwin	SGI Biberach	1957	WT	292	297	16	4	<b>589</b>
9 .	54A Bartuschat, Heinz	SV Petersfehn	1945	NW	299	290	11	3	<b>589</b>
10 .	55A Stemmler, Gerd	Solinger SC 95/98	1950	RH	293	296	10	6	<b>589</b>
11 .	56A Galliardt, Albert	TV Brakel	1955	WF	295	292	14	2	<b>587</b>
12 .	46C Wallner, Paul	SSV Steinheim	1955	WT	294	285	12	3	<b>579</b>
13 .	52B Pauw, Klaus-Dieter	Auricher SV	1957	NW	280	298	6	2	<b>578</b>
14 .	46D Keck, Günter	BSC Oppenheim	1949	PF	292	283	9	6	<b>575</b>
15 .	50C Zahn, Arne	INTEGRA Gera	1957	TH	284	290	12	6	<b>574</b>
16 .	51A Salewski, Rainer	SV Alfstedt	1956	NW	293	281	9	2	<b>574</b>
17 .	53D Opitz, Ulf	Sagitto Delmenhorst	1952	NW	287	286	11	3	<b>573</b>
18 .	49D Bosler, Armin	Kölner Klub für Bogensport	1958	RH	280	292	9	3	<b>572</b>
19 .	49B Osterod, Wolfgang	Priv. SGes Groß-Gerau 1590	1948	HS	275	293	7	2	<b>568</b>
20 .	56C Nortmann, Hermann	BSC Werlte	1955	NW	276	291	11	4	<b>567</b>
21 .	53B Weller, Franz	Goldener Pfeil Herzberg v. 198	1948	NS	279	288	11	3	<b>567</b>
22 .	53C Zahneiß, Horst	SSV Hatzenbühl	1954	PF	287	279	9	3	<b>566</b>
23 .	48C Schneider, Bernd	BMW Bogenschützen München	1953	BY	270	294	7	3	<b>564</b>
24 .	45D Itzel, George	BSC Oppenheim	1948	PF	281	280	10	3	<b>561</b>
25 .	55C Mayrhofer, Walter	BSC Maisach	1958	BY	282	279	8	0	<b>561</b>
26 .	52C Wehrt, Wilhelm	SSC Artland	1950	NW	274	287	5	4	<b>561</b>
27 .	48A Gekat, Frank	BS Opladen	1957	RH	284	276	11	4	<b>560</b>
28 .	49A Gentges, Josef	SF Tell 1926 St. Tönis	1956	RH	273	287	6	2	<b>560</b>
29 .	46B Brill, Norbert	SV Wieckenberg	1957	NS*	283	275	5	2	<b>558</b>
30 .	51D Hahnfeld, Hermann	BSV Bornheim	1950	PF	269	287	9	1	<b>556</b>
31 .	54D Michel, Peter	SV Scherenbostel	1958	NS	265	290	9	1	<b>555</b>
32 .	53A Gutzeit, Karl-Heinz	MTV Dannenberg	1957	NS	292	262	8	5	<b>554</b>
33 .	54B Hergeth, Ralf	SG Diana Hirschau	1958	OP	270	284	6	2	<b>554</b>
34 .	47C Wittner, Robert	SSV Steinheim	1957	WT	288	265	4	1	<b>553</b>
35 .	51C Ehlers, Günter	Stader SV	1951	NW	276	275	7	2	<b>551</b>
36 .	55D Vorrath, Stephan	SG Mo Go No Leipzig	1952	SC	271	277	5	2	<b>548</b>
37 .	47B Batel, Jürgen	SV Wieckenberg	1956	NS*	288	257	9	2	<b>545</b>
38 .	56B Ritter, Harald	VfL Veitsbronn	1957	BY	261	282	7	6	<b>543</b>
39 .	50A Günther, Axel	SV Hohegeiß v. 1627	1958	NS	273	267	7	1	<b>540</b>
40 .	50B Köhn, Dieter	SV Gießen	1952	HS	269	262	4	2	<b>531</b>
41 .	48D Hühnerbein, Willi	BSG Osterholz-Scharmbeck	1958	NW	263	267	3	1	<b>530</b>
42 .	51B Küchle, Reiner	BSV Brackenheim	1958	WT	252	272	5	0	<b>524</b>

**DEUTSCHER SCHÜTZENBUND**  
**DEUTSCHE MEISTERSCHAFT 2014**

**Bogenschießen Olympische Runde**

**Zeven vom 29. - 31. August 2014**



**Compound Herren - Spo Kennziffer: 6.15.10 - QUALIFIKATIONSRUNDE**

Start_Nr	Name	Verein	Jahr.	Land	50m	50m	10'	X'	Total
1 .	1B Laube, Marcus	BSC Garbsen	1981	NS*	353	353	58	21	<b>706</b>
2 .	3B Titscher, Paul	BSC Garbsen	1986	NS*	351	352	56	28	<b>703</b>
3 .	5D Hamdorf, Sebastian	BrunswikerSchG	1981	ND	351	349	54	26	<b>700</b>
4 .	13D Knechtel, Kai	SV Querum	1980	NS	350	346	50	23	<b>696</b>
5 .	8B Stadler, Florian	TSV Natternberg	1986	BY	347	345	51	20	<b>692</b>
6 .	12A Rudolph, Guido	SG Bassum 98	1966	NW	349	343	46	21	<b>692</b>
7 .	2C Schreiner, Michael	BSC Fulda	1971	HS*	346	346	46	20	<b>692</b>
8 .	2B Lüpke, Henning	BSC Garbsen	1983	NS*	347	343	47	24	<b>690</b>
9 .	3D Rosek, Philipp	1.Berl. Bogenschützen	1991	BL*	347	343	44	23	<b>690</b>
10 .	9A Just, Falk	PSV Frankfurt `90	1968	BR	346	343	43	12	<b>689</b>
11 .	3A Kollmeyer, Christian	Hammer SC 08	1972	WF	343	345	44	21	<b>688</b>
12 .	1D Griem, Stefan	1.Berl. Bogenschützen	1969	BL*	348	340	44	16	<b>688</b>
13 .	10B Grawinkel , Andre	Sherwood BSC Herne	1973	WF	349	337	43	21	<b>686</b>
14 .	11B Iggena, Jan	BSG Osterholz-Scharmbeck	1986	NW	342	344	42	17	<b>686</b>
15 .	2A Hesse, Christian	Hammer SC 08	1973	WF	341	342	41	19	<b>683</b>
16 .	2D Klingner, Lars	1.Berl. Bogenschützen	1975	BL*	348	334	37	14	<b>682</b>
17 .	12B Kolodzeiski, Stefan	BSC Nidderau	1986	HS	339	343	37	13	<b>682</b>
18 .	6C Höntsch, Heiko	SV Westhausen	1967	WT	339	342	39	10	<b>681</b>
19 .	6D Plaßmann, Marcel	BBC Bocholt	1977	WF	343	338	38	11	<b>681</b>
20 .	14A Raupach, Christian	DSC Feggendorf	1990	NS	343	338	33	12	<b>681</b>
21 .	14D Hartmann, Daniel	SV GutsMuths Jena	1987	TH	350	330	45	19	<b>680</b>
22 .	14B Endrizzi, Martin	SV Frankonia Neuses	1993	BY	339	341	35	10	<b>680</b>
23 .	11C Zellmann, Markus	Kölner Klub für Bogensport	1969	RH	343	335	34	16	<b>678</b>
24 .	16A Staud, Marco Rainer	KPSG Zirndorf	1978	BY	336	341	42	15	<b>677</b>
25 .	4D Drews, Malte	BrunswikerSchG	1990	ND	333	343	39	16	<b>676</b>
26 .	9B Breer, Jens	BSV Esterwegen	1983	NW	340	335	34	9	<b>675</b>
27 .	10A Schönfeld, Christian	SV Rengersfeld	1983	HS	339	335	33	11	<b>674</b>
28 .	10D Engelhardt, Christian	Erfurt West .Bogensport	1986	TH	337	336	32	14	<b>673</b>
29 .	15D Arlt, Dominik	SG Diethenhofen	1993	BY	329	343	33	13	<b>672</b>
30 .	8C Greten, Dieter	BV Essen	1968	NW	338	334	32	10	<b>672</b>
31 .	5A Tautz, Sebastian	Hammer SC 08	1989	WF	337	334	31	15	<b>671</b>
32 .	15C Becker, Dieter	BS Büschfeld	1970	SA	335	334	28	6	<b>669*</b>
33 .	15B Spies, Manuel	SSV Sandhausen	1983	BD	334	335	28	10	<b>669*</b>
34 .	10C Dages, Torsten	BSG Riegel	1981	SB	338	330	29	8	<b>668</b>
35 .	11D Lafleur, Ralf	Solinger SC 95/98	1969	RH	338	330	28	8	<b>668</b>
36 .	5C Tobiesen, Lars-Kevin	SchVJerrishoe	1992	ND	338	327	29	11	<b>665</b>
	4B Althaus, Andreas	Bogensport W.Tell Düsseldorf	1970	RH	330	335	29	11	<b>665</b>
38 .	7D Mayer, Norbert	SV Böddiger 1973	1971	HS*	340	324	34	7	<b>664</b>
39 .	16B Claussen, Collin	TSVLadelund	1993	ND	328	333	27	13	<b>661</b>
40 .	7B Korter, Harald	Bogenschützen Brenschelbach	1971	SA	333	328	27	8	<b>661</b>
41 .	13A Arndt, Stephan	SV Sankt Hubertus Esperstedt	1985	ST	334	325	31	13	<b>659</b>
42 .	1C Schaum, Andreas	BSC Fulda	1989	HS*	334	324	27	9	<b>658</b>
43 .	5B Neetzel, Ulrich	Bogensport W.Tell Düsseldorf	1961	RH	329	328	28	12	<b>657</b>
44 .	6B Korter, Fabian	Bogenschützen Brenschelbach	1970	SA	324	332	30	9	<b>656</b>

**DEUTSCHER SCHÜTZENBUND  
DEUTSCHE MEISTERSCHAFT 2014**

**Bogenschießen Olympische Runde**

**Zeven vom 29. - 31. August 2014**



45 .	3C	Weber, Timo	BSC Fulda	1975	HS*	329	327	29	15	<b>656</b>
46 .	14C	Frychel, Steven	BSC Wüster Forst Rüsselsheim	1990	HS	334	321	29	11	<b>655</b>
47 .	12D	Mehrwald, Lars	SV Wiepenkathen	1976	NW	335	320	25	10	<b>655</b>
48 .	17A	Kollenbroich, Rick	SV Böddiger 1973	1993	HS*	328	327	25	8	<b>655</b>
49 .	13C	Tornow, Peter	SV 2000 Greifswald	1987	MV	332	323	25	3	<b>655</b>
50 .	4C	Lukasiewicz, Christoph	SchVJerrishoe	1975	ND	334	320	21	8	<b>654</b>
51 .	13B	Viol, Sebastian	PSV München	1980	BY	333	321	21	5	<b>654</b>
52 .	9D	Meeker, Harry	BoAbt Murrhardt	1973	WT	319	334	25	9	<b>653</b>
53 .	12C	Schoutz, Carlo	Rheydter TV 1847	1984	RH	328	322	25	8	<b>650</b>
54 .	7C	Sules, Harry	BSC Zell a.H.	1974	SB	319	324	22	4	<b>643</b>
55 .	6A	Hammele, Björn	TSV Wassertrüdingen	1989	BY	302	317	20	8	<b>619</b>
56 .	8A	Finger, Martin	Wolfsburger BC	1975	NS	282	292	15	6	<b>574</b>



**DEUTSCHER SCHÜTZENBUND**  
**DEUTSCHE MEISTERSCHAFT 2014**

**Bogenschießen Olympische Runde**

**Zeven vom 29. - 31. August 2014**



**Compound Damen - Spo Kennziffer: 6.15.11 - QUALIFIKATIONSRUNDE**

Start_Nr	Name	Verein	Jahr.	Land	50m	50m	10'	X'	Total
1 . 36C	Schall, Velia	1. BSC Karlsruhe	1988	BD	344	346	45	23	<b>690</b>
2 . 37A	Heigenhauser, Kristina	BSG Ebersberg	1988	BY	349	337	47	21	<b>686</b>
3 . 31D	Sauter, Patricia	FSG Buchloe	1990	BY	344	341	39	11	<b>685</b>
4 . 32D	Sauter, Sabine	FSG Buchloe	1990	BY	344	340	37	18	<b>684</b>
5 . 36D	Hascha, Petra	RendsburgerTSV1859	1967	ND	338	343	38	14	<b>681</b>
6 . 36B	Pense, Christina	SV Böddiger 1973	1977	HS*	343	337	37	6	<b>680</b>
7 . 38D	Emmerich, Jutta	Hammer SC 08	1959	WF	337	337	34	12	<b>674</b>
8 . 34C	Mikala, Melanie	1. BSC Karlsruhe	1987	BD	340	333	33	19	<b>673</b>
9 . 34A	Pfeifer, Bianca	SV Stahl U-born Bogen	1974	TH*	336	336	33	12	<b>672</b>
10 . 35D	Weitsch, Jennifer	1.Berl. Bogenschützen	1972	BL	340	332	31	11	<b>672</b>
11 . 34B	Landesfeind, Carolin	SV Böddiger 1973	1987	HS*	327	342	36	15	<b>669</b>
12 . 36A	Weihe, Andrea	SV Stahl U-born Bogen	1975	TH*	335	332	31	11	<b>667</b>
13 . 38B	Imhoff, Susanne	TSVHolm	1971	ND	330	335	27	11	<b>665</b>
14 . 31B	Akcakaya, Cicek	HBG	1978	HH	330	330	29	12	<b>660</b>
15 . 33D	Sauter, Sigrid	FSG Buchloe	1963	BY	328	332	25	9	<b>660</b>
16 . 37B	Just, Antje	PSV Frankfurt `90	1970	BR	327	328	28	7	<b>655</b>
17 . 32A	Granitza, Karina	CfB Soest	1985	WF	329	325	22	8	<b>654</b>
18 . 35A	Wagner, Ramona	SV Stahl U-born Bogen	1984	TH*	330	319	20	5	<b>649</b>
19 . 38C	Hoeft, Laura	SV Wiepenkathen	1990	NW	337	310	26	9	<b>647</b>
20 . 35B	Landesfeind, Dorith	SV Böddiger 1973	1963	HS*	327	320	26	6	<b>647</b>
21 . 33C	Schacht, Martina	FBC-Hamburg	1968	HH	315	332	24	8	<b>647</b>
22 . 37C	Klever, Christa	Solinger SC 95/98	1951	RH	325	319	20	3	<b>644</b>
23 . 37D	Rosek, Iris	Pro Sport 24 Berlin	1963	BL	327	314	16	5	<b>641</b>
24 . 31C	Franzen, Kati	FBC-Hamburg	1973	HH	314	326	19	7	<b>640</b>
25 . 39A	Bumke, Heike	BSC Vorgebirge Bornheim	1961	RH	316	322	17	6	<b>638</b>
26 . 32C	Kothe, Martina	FBC-Hamburg	1959	HH	320	317	20	8	<b>637</b>
27 . 34D	Klein, Britta	BadOldesloerBogensport	1971	ND	321	316	17	7	<b>637</b>
28 . 39B	Kumpf, Claudia	Sgi Ravensburg	1966	WT	318	318	17	6	<b>636 *</b>
29 . 31A	Glashagel, Karin	CfB Soest	1989	WF	321	315	17	6	<b>636 *</b>
30 . 33A	Gronau, Diana	CfB Soest	1983	WF	321	314	17	8	<b>635</b>
31 . 35C	Mikala, Monika	1. BSC Karlsruhe	1960	BD	311	318	19	8	<b>629</b>
32 . 39D	Beuter, Marion	SuS Wunderthausen	1965	WF	317	309	18	5	<b>626</b>
33 . 33B	Kuhne, Tanja	HBG	1971	HH	307	316	10	2	<b>623</b>
34 . 38A	Stohrer, Christine	SV 1962 Dauernheim	1954	HS	308	304	16	4	<b>612</b>
35 . 32B	Jasper, Jennifer	HBG	1971	HH	313	299	13	3	<b>612</b>

**DEUTSCHER SCHÜTZENBUND**  
**DEUTSCHE MEISTERSCHAFT 2014**  
**Bogenschießen Olympische Runde**  
**Zeven vom 29. - 31. August 2014**



**Compound Jugend - Spo Kennziffer: 6.15.30**

Start_Nr	Name	Verein	Jahr.	Land	50m	50m	10'	X'	Total
1 .	58A Hollas, Leon	Döbelner Bogenschützen 72e.V.	1997	SC	337	339	36	11	<b>676</b>
2 .	59B Parstorfer, Robert	BSV Taufkirchen/Vils	1999	BY	340	333	36	13	<b>673</b>
3 .	59C Wenzl, Jennifer	SV Weil im Schönbuch	1997	WT	328	335	28	9	<b>663</b>
4 .	57C Schweizer, Christoph	SAbt Kirchensall	1997	WT	329	331	28	6	<b>660</b>
5 .	57D Fletermann, Dustin	SV Benediktushof Reken	1997	WF	325	328	27	7	<b>653</b>
6 .	59A Zierke, Florian	BSV Erlangen	1998	BY	326	322	19	8	<b>648</b>
7 .	58C Krippendorf, Tim	ATSV Oberkotzau	1999	BY	319	322	18	4	<b>641</b>
8 .	60B Ehmert, Ian	SF Gechingen	1998	WT	322	317	18	5	<b>639</b>
9 .	58D Wujecki, Daniel	BSC Hohen Neuendorf	1997	BR	320	316	15	4	<b>636</b>
10 .	59D Beckmann, Sebastian	SV Schladen	1998	NS	316	301	14	4	<b>617</b>
11 .	57B Hotz, Adrian	BSF Rhein Neckar	1998	BD	315	299	26	8	<b>614</b>
12 .	60A Möllmeier, Jan	BSV Verl	1998	WF	314	297	16	4	<b>611</b>
13 .	60D David, Johanna	Pfeil-und BC Bürstadt 1995	1997	HS	284	315	14	6	<b>599</b>

**Compound Junioren - Spo Kennziffer: 6.15.40**

Start_Nr	Name	Verein	Jahr.	Land	50m	50m	10'	X'	Total
1 .	41B Trachsel, Marcel	SV Bassum von 1848	1995	NW	345	347	45	14	<b>692</b>
2 .	41C Achenbach, Jeremy	TV 1909 Weidenhausen -Bogena	1996	HS	342	344	46	23	<b>686</b>
3 .	43A Schütz, Yannick	BSC Monschauer Land	1996	RH	343	339	40	19	<b>682</b>
4 .	42A Hein, Fin Lukas	CfB Soest	1996	WF	337	344	41	15	<b>681</b>
5 .	41A Meißner, Janine	BSC Hochtaunus 1989 Neu-Ans	1994	HS	343	338	39	15	<b>681</b>
6 .	40B Sentler, Ricardo	TV Brakel	1994	WF	342	337	35	12	<b>679</b>
7 .	42D Munzert, Sebastian	SSV Rehau	1994	BY	340	334	36	16	<b>674</b>
8 .	40D Fichtel, Tim	SV Bissingen	1995	WT	339	334	34	8	<b>673</b>
9 .	41D Heining, Andre	Hammer SC 08	1996	WF	338	335	31	9	<b>673</b>
10 .	42C Hornung, Henrik	BadOldesloerBogensport	1994	ND	333	337	31	7	<b>670</b>
11 .	42B Rastetter, Philipp	SG Freiburg	1994	SB	340	328	31	12	<b>668</b>
12 .	40C Klassen, Thomas	SV Wiepenkathen	1996	NW	330	331	30	10	<b>661</b>
13 .	43B Steinborn, Christian	TV Gut Heil Spaden	1996	NW	327	332	28	9	<b>659</b>
14 .	4A Langen, Daniel	Hammer SC 08	1996	WF	332	327	23	12	<b>659</b>

**DEUTSCHER SCHÜTZENBUND  
DEUTSCHE MEISTERSCHAFT 2014**

**Bogenschießen Olympische Runde**

**Zeven vom 29. - 31. August 2014**



**Compound Herren Altersklasse - Spo Kennziffer: 6.15.50**

Start_Nr	Name	Verein	Jahr.	Land	50m	50m	10'	X'	Total
1 .	28A Janas, Frank	SV Loccum	1968	NS	345	344	46	14	<b>689</b>
2 .	30C Luidolt, Herbert	Rovers BS Hilstrup	1959	WF	340	348	43	12	<b>688</b>
3 .	19C Mondry, Joe	SV Bissingen	1965	WT	344	339	38	16	<b>683</b>
4 .	30D Kloß, Thorsten	Hammer SC 08	1967	WF	343	338	37	13	<b>681</b>
5 .	20D Spieß, Horst	KPSG Zirndorf	1963	BY	336	344	43	18	<b>680</b>
6 .	22A Richter, Holger	SV Schladen	1967	NS	337	343	38	12	<b>680</b>
7 .	17B Noack, Hardy	BSV Hastrup	1958	NW	334	345	36	11	<b>679</b>
8 .	23B Hoeft, Wilfried	SV Wiepenkathen	1959	NW	337	341	37	23	<b>678</b>
9 .	23C Leuschner, Marc	BrunswikerSchG	1967	ND	339	337	36	13	<b>676</b>
10 .	29C Jespersen, Karl-Heinz	Kölner Klub für Bogensport	1949	RH	340	336	33	12	<b>676</b>
11 .	26C Armbrust, Hans	SV Echo Wiesental	1958	BD	337	338	35	16	<b>675</b>
12 .	26D Conrad, Holger	Bogenschützen Brenschelbach	1966	SA	339	335	39	17	<b>674</b>
13 .	18D Wangen, Gerhard	BoSC Oberhausen 1957	1960	RH	337	337	33	17	<b>674</b>
14 .	21B Landgraf, Hans-Ulrich	KKS Reihen	1967	BD	343	330	38	15	<b>673</b>
15 .	18C Baßler, Michael	BC Magstadt	1963	WT	338	333	33	14	<b>671</b>
16 .	25C Jesse, Herbert	SSGem Gifhorn	1967	NS	334	337	32	12	<b>671</b>
17 .	17D Roche, Miguel	SV Stahl U-born Bogen	1966	TH	333	337	30	13	<b>670</b>
18 .	23A Wagner, Matthias	SV Frankonia Neuses	1965	BY	337	332	33	11	<b>669</b>
19 .	28D Schünemann, Ralf	Polizei-SV Braunschweig	1966	NS	334	334	38	12	<b>668</b>
20 .	30A Voss, Rainer	Pro Sport 24 Berlin	1957	BL	340	325	26	8	<b>665</b>
21 .	20A Breitbach, Thomas	BSC Vorgebirge Bornheim	1965	RH	327	337	35	13	<b>664</b>
22 .	25D Schneider, Jörg	BSC Wüster Forst Rüsselsheim	1964	HS	332	329	32	14	<b>661</b>
23 .	23D Beuter, Bernd	SuS Wunderhausen	1962	WF	332	329	30	9	<b>661</b>
24 .	17C Semke, Manfred	BSG Osterholz-Scharmbeck	1959	NW	329	332	29	4	<b>661</b>
25 .	30B Kuhn, Ludwig	BS Eggenfelden	1966	BY	334	326	22	8	<b>660</b>
26 .	25A Radszuweit, Dietmar	SG Lauenau	1961	NS	335	324	27	8	<b>659</b>
27 .	27B Legrom, Robert	Schützenverein Jägersburg	1961	SA	329	329	28	9	<b>658</b>
28 .	18A Tripp-Noll, Markus	SV Böddiger 1973	1966	HS*	322	336	25	8	<b>658</b>
29 .	27D Sarikaya, Yasar	BS Grün-Weiss Kassel	1967	HS	330	328	25	7	<b>658</b>
30 .	29A Eich, Hans-Jürgen	BC Babenhausen 1970	1956	HS	331	327	24	9	<b>658</b>
31 .	27A Pautke, Niels	TSVHolm	1965	ND	320	337	26	9	<b>657</b>
32 .	21C Gösch, Gerhard	TSV Wassertrüdingen	1963	BY	339	317	32	16	<b>656</b>
33 .	29B Borggrewe, Udo	BSV Hemer	1960	WF	334	320	32	12	<b>654</b>
34 .	19A Müller, Michael	Geesthachter SG	1957	HH	326	328	30	11	<b>654</b>
35 .	16C Iggena, Hans-Hermann	BSG Osterholz-Scharmbeck	1947	NW	330	323	30	13	<b>653</b>
36 .	20C Hibinger, Stephan	1. BSC Passau	1964	BY	331	317	21	5	<b>648</b>
37 .	22D Schäffeler, Erwin	Sgi Ravensburg	1944	WT	328	317	23	6	<b>645</b>
38 .	7A Hammele, Klaus	TSV Wassertrüdingen	1962	BY	325	320	20	7	<b>645</b>
39 .	21A Deuble, Eckhardt	SGes Seebronn	1957	WT	322	321	23	7	<b>643</b>
40 .	24C Mecklenburg, Klaus	SV Hahn	1958	NW	327	312	26	6	<b>639</b>
41 .	20B Herzog, Ralf	TSV Schlangenbad Georgenborn	1967	HS	320	314	20	2	<b>634</b>
42 .	22B Bühnemann, Volker	SV Jersleben	1968	ST	329	304	23	4	<b>633</b>
43 .	24A Feuring, Michael	SSV Breidenbach	1961	HS	319	314	17	7	<b>633</b>
44 .	27C Krasenbrink, Paul	BBC Bocholt	1965	WF	319	309	15	7	<b>628</b>

**DEUTSCHER SCHÜTZENBUND**  
**DEUTSCHE MEISTERSCHAFT 2014**  
**Bogenschießen Olympische Runde**  
**Zeven vom 29. - 31. August 2014**



45 . 19B Telle, Uwe	SV Leerhufe-Hovel	1965 NW	307	316	15	4	<b>623</b>
46 . 24B Voge, Michael	1.Berl. Bogenschützen	1962 BL	304	308	15	7	<b>612</b>

**Mannschaftsergebnis : Herren**

1. SV Querum	NS	43B	Floto, Florian	657	<b>1932</b>
		44B	Pieper, Jens	638	
		42B	Floto, André	637	
2. Sherwood BSC Herne I	WF	42A	Poppenborg, Rafael	643	<b>1916</b>
		38A	Ginzel, Jan Christopher	639	
		39A	Grossmann, Tim	634	
3. BSC BB Berlin	BL	41B	Skoeries, Eric	636	<b>1895</b>
		39B	Eichholz, Paul	633	
		40B	Meinelt, Christoph	626	
4. FSG Tacherting	BY	39C	Garnreiter, Armin	636	<b>1882</b>
		41C	Wieser, Felix	636	
		38C	Banhierl, Christoph	610	
5. Sherwood BSC Herne II	WF	41A	Neyer, Marius	624	<b>1856</b>
		40A	Kathage, Marc	622	
		43A	Winkelmeyer, Lukas	610	
6. SV Blau-Gelb Hanau	HS	42C	Beck, Christian	624	<b>1855</b>
		43C	Hillebrecht, Markus	623	
		44C	Langkabel, Rick	608	
7. NJK Hannover e.V.	NS	46A	Kreher, Fritjof	630	<b>1846</b>
		45A	de Vries, Volker	622	
		47A	Minoli, Ruven	594	
8. SKam Fellbach-Schmidlen	WT	46D	Kühnle, Philipp	633	<b>1827</b>
		44D	Beck, Achim	609	
		45D	Gekat, Malte	585	
9. Kölner Klub für Bogensport	RH	42D	Tuchscherer, Dirk	631	<b>1824</b>
		43D	Zellmann, Markus	606	
		41D	Mertes, Till	587	
10. VfR Kirchgangern	TH	39D	Reinhardt, Martin	617	<b>1819</b>
		40D	Wachsmuth, Markus	601	
		38D	Dietzel, Markus	601	



### **Mannschaftsergebnis : Damen**

1. <b>BSC BB Berlin</b>	<b>BL</b>	44A Richter, Elena	656	<b>1953</b>
		46A Winter, Karina	653	
		45A Unruh, Lisa	644	
2. <b>Bogenschützen RSG Düren</b>	<b>RH</b>	55B Nüssgens-Patz, Petra	597	<b>1706</b>
		54B Niestroj, Inge	595	
		56B Schönau, Ruth	514	
3. <b>SV 1919 Arolsen</b>	<b>HS</b>	47C Häntsch, Susanne	582	<b>1658</b>
		59A Heimbeck, Petra	561	
		48C Wittenberg, Nadine	515	
4. <b>NJK Hannover e.V.</b>	<b>NS</b>	46D Valentin, Alina	565	<b>1614</b>
		44D Freimann, Katharina	544	
		45D Freimann, Konstanze	505	

**Mannschaftsergebnis : Schüler A**

1. BS Feucht	BY	1D	Schwarz, Charline	672	<b>1944</b>
		12D	Rister, Christian	654	
		13D	Wehr, Philipp Alexander	618	
2. BSC BB Berlin I	BL	4A	König, Hanna	646	<b>1933</b>
		12A	Weinhardt, Tobias	644	
		11A	Ullrich, Robin	643	
3. BSSC Olympia	BL	9B	Schulz, Paul	650	<b>1917</b>
		8B	Gleichner, Phillip	640	
		7B	Engel, Alexander	627	
4. BSC BB Berlin II	BL	2A	Fernitz, Marlene	650	<b>1906</b>
		6A	Tischer, Josefine	628	
		3A	Hohnhäuser, Anna	628	
5. KPSG Cadolzburg	BY	8D	Kröckel, Nicolas	618	<b>1831</b>
		7D	Konheiser, Tobias	613	
		9D	Rappe, Lukas	600	
6. SG Freiburg	SB	13C	Schwedes, Jakob	620	<b>1827</b>
		3C	Schlegel, Patricia	614	
		12C	Gaede, Nils	593	
7. SV Stahl U-born Bogen	TH	11B	Pfeifer, Patrick	621	<b>1801</b>
		2C	Kreft, Anika	592	
		12B	Stauch, Florian	588	
8. BSC BB Berlin III	BL	9A	Fabricius, Maxim	621	<b>1797</b>
		10A	Santos, Iago	595	
		7A	Brinkmann, Jakob	581	
9. BSC BB Berlin IV	BL	8A	Enderlein, Lennart	624	<b>1794</b>
		1A	Dietrich, Michelle	612	
		5A	Krautz, Louisa	558	
10. FSG Tacherting	BY	9C	Wieser, Moritz	643	<b>1784</b>
		7C	Hübner, Lars	616	
		8C	Kreiser, Philipp	525	

**DEUTSCHER SCHÜTZENBUND**  
**DEUTSCHE MEISTERSCHAFT 2014**  
**Bogenschießen Olympische Runde**  
**Zeven vom 29. - 31. August 2014**



11. SGes Tell 1930 Dietzenbach	HS	2B	Schubert, Franka-Maria	630	<b>1728</b>
		1B	Kähler, Dominique	605	
		20D	Salopeh, Lea Marina	493	

**Mannschaftsergebnis : Jugend**

1. BSC BB Berlin I	<b>BL</b>	5A	Nehls, Alexander	635	<b>1859</b>
		3A	Kramer, Jannis	626	
		6A	Schmidt, Carlo	598	
2. CfB Soest	<b>WF</b>	1C	Hülsmann, Daniel	628	<b>1838</b>
		3C	Stucke, Till	617	
		2C	Reimer, Alex	593	
3. Blankenfelder BS 08	<b>BR</b>	5D	Schröder, Kenneth	652	<b>1788</b>
		4D	Bruderreck, Konrad	584	
		6D	Weichert, Maurice	552	
4. BSC Vorgebirge Bornheim	<b>RH</b>	4C	Breitbach, Christoph	618	<b>1776</b>
		5C	Offermann, Markus	580	
		6C	Sander, Marco	578	
5. SV GutsMuths Jena	<b>TH</b>	3D	Scheidung, Adrian-Erik	642	<b>1773</b>
		2D	Komischke, Konrad	640	
		1D	Hermann, Maurice	491	
6. SGi Welzheim	<b>WT</b>	23C	Knödler, Janina	604	<b>1748</b>
		7A	Röger, Jannic	592	
		9A	Uhrich, Robin	552	
7. SV Diana Ober Roden	<b>HS</b>	2B	Gotta, Nik	622	<b>1736</b>
		3B	Gotta, Tom	587	
		1B	Augenreich, Julian	527	
8. BSC Werlte	<b>NW</b>	5B	Kirchner, Nils	616	<b>1718</b>
		6B	Rat, Thomas	569	
		7B	Wilbers, Steffen	533	
9. BSC BB Berlin II	<b>BL</b>	2A	Engler, Marius	570	<b>1689</b>
		4A	Laarz, Felix	562	
		1A	Baumbach, Tom	557	
10. BBC Bocholt	<b>WF</b>	7C	Bohland, Fabian	570	<b>1656</b>
		8C	Hermann, Jonathan	548	
		22C	Krasenbrink, Dania	538	

### **Mannschaftsergebnis : Junioren**

1. <b>Hammer SC 08</b>	<b>WF</b>	29A	Sprenger, Karsten	609	<b>1777</b>
		26A	Hoffmann, Lars Derek	606	
		28A	Sparding, Simon	562	
2. <b>BSC BB Berlin</b>	<b>BL</b>	28D	Weiß, Jakob	620	<b>1771</b>
		26D	Jaschke, Oleg	597	
		27D	Lietz, Dominik	554	
3. <b>SV GutsMuths Jena</b>	<b>TH</b>	32A	Weckmüller, Maximilian	615	<b>1748</b>
		35A	Kroppen, Michelle	590	
		36A	Lemke, Jana	543	
4. <b>Pfeil-und BC Bürstadt 1995</b>	<b>HS</b>	29B	Brinkmann, Alexander	615	<b>1731</b>
		30B	Hübner, Eric	559	
		31B	Zöllner, Oliver	557	
5. <b>Hammer SC 08</b>	<b>WF</b>	30A	Steinke, Steffen	595	<b>1672</b>
		27A	Lohmann, Jendrick	573	
		31A	Uhlenbrock, Simon	504	
6. <b>Kölner Klub für Bogensport</b>	<b>RH</b>	26B	Hiller, Julian	630	<b>1667</b>
		27B	Kenfenheuer, Maximilian	520	
		28B	Weiser, Meikel	517	
7. <b>Bogensport Club Vellmar</b>	<b>HS</b>	27C	Bös, Wilhelm	552	<b>1531</b>
		26C	Bös, Robert	518	
		28C	Kalms, Felix	461	

**Mannschaftsergebnis : Herren Altersklasse**

1. BS Neumarkt	BY	25B	Girbinger, Georg	628	<b>1829</b>
		52D	Franz, Norbert	619	
		27B	Resnik, Stefan	582	
2. SchGemNorderstedt	ND	27C	Sobirey, Frank	586	<b>1743</b>
		25C	Gäde, Niels	579	
		26C	Klaus, Stefan	578	
3. BSG Osterholz-Scharmbeck	NW	28B	Koss, Rick	607	<b>1740</b>
		29B	Semke, Manfred	603	
		48D	Hühnerbein, Willi	530	
4. 1.BSC-N.SV Trelde-Kakenstorf	HH	25A	Knüppel, Heiko	614	<b>1739</b>
		27A	Rust, Volker	570	
		26A	Romatowski, Sven	555	
5. BS Opladen	RH	31D	Dill-Roth, Ralf	592	<b>1729</b>
		32D	Gahlow, Thorsten	577	
		48A	Gekat, Frank	560	
6. BSC Maisach	BY	25D	Blaschke, Andreas	588	<b>1718</b>
		26D	Keenan, Patrick	569	
		55C	Mayrhofer, Walter	561	
7. Solinger SC 95/98	RH	30C	Rosenberg, Dirk	614	<b>1709</b>
		55A	Stemmler, Gerd	589	
		31C	Speckamp, Christoph	506	
8. VfL Veitsbronn	BY	31B	Schwertner, Jochen	591	<b>1664</b>
		56B	Ritter, Harald	543	
		30B	Schuster, Uwe	530	
9. SV Wieckenberg	NS	46B	Brill, Norbert	558	<b>1650</b>
		39B	Meyer, Armin	547	
		47B	Batel, Jürgen	545	



### Mannschaftsergebnis : Compound Herren

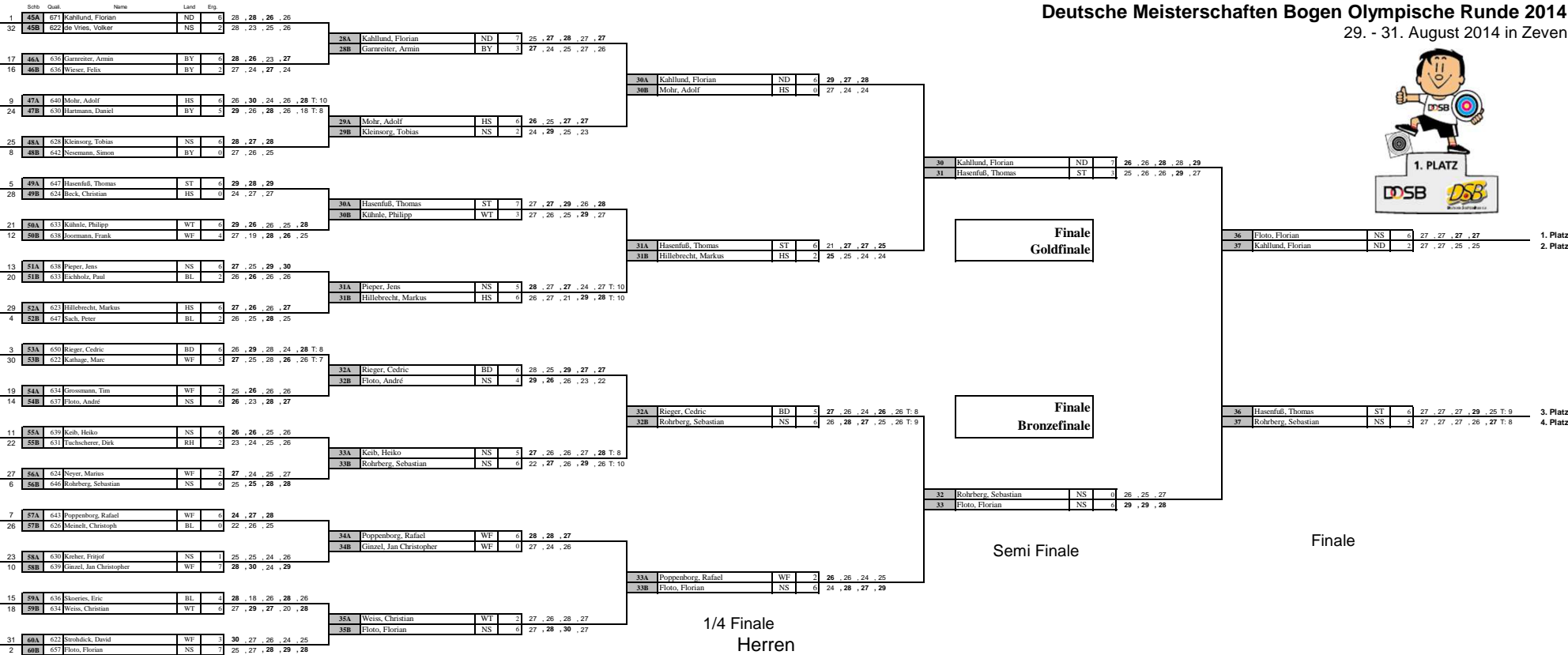
1. BSC Garbsen	NS	1B	Laube, Marcus	706	<b>2099</b>
		3B	Titscher, Paul	703	
		2B	Lüpkemann, Henning	690	
2. 1.Berl. Bogenschützen	BL	3D	Rosek, Philipp	690	<b>2060</b>
		1D	Griem, Stefan	688	
		2D	Klingner, Lars	682	
3. BrunswikerSchG	ND	5D	Hamdorf, Sebastian	700	<b>2052</b>
		23C	Leuschner, Marc	676	
		4D	Drews, Malte	676	
4. Hammer SC 08 I	WF	3A	Kollmeyer, Christian	688	<b>2042</b>
		30D	Kloß, Thorsten	681	
		41D	Heining, Andre	673	
5. Hammer SC 08 II	WF	2A	Hesse, Christian	683	<b>2013</b>
		5A	Tautz, Sebastian	671	
		4A	Langen, Daniel	659	
6. BSC Fulda	HS	2C	Schreiner, Michael	692	<b>2006</b>
		1C	Schaum, Andreas	658	
		3C	Weber, Timo	656	
7. BSG Osterholz-Scharmbeck	NW	11B	Iggena, Jan	686	<b>2000</b>
		17C	Semke, Manfred	661	
		16C	Iggena, Hans-Hermann	653	
8. SV Wiepenkathen	NW	23B	Hoef, Wilfried	678	<b>1994</b>
		40C	Klassen, Thomas	661	
		12D	Mehrwald, Lars	655	
9. SV Böddiger 1973	HS	7D	Mayer, Norbert	664	<b>1977</b>
		18A	Tripp-Noll, Markus	658	
		17A	Kollenbroich, Rick	655	
10. TSV Wassertrüdingen	BY	21C	Gösch, Gerhard	656	<b>1920</b>
		7A	Hammele, Klaus	645	
		6A	Hammele, Björn	619	

### **Mannschaftsergebnis : Compound Damen**

1. <b>FSG Buchloe</b>	<b>BY</b>	31D	Sauter, Patricia	685	<b>2029</b>
		32D	Sauter, Sabine	684	
		33D	Sauter, Sigrid	660	
2. <b>SV Böddiger 1973</b>	<b>HS</b>	36B	Pense, Christina	680	<b>1996</b>
		34B	Landesfeind, Carolin	669	
		35B	Landesfeind, Dorith	647	
3. <b>1. BSC Karlsruhe</b>	<b>BD</b>	36C	Schall, Velia	690	<b>1992</b>
		34C	Mikala, Melanie	673	
		35C	Mikala, Monika	629	
4. <b>SV Stahl U-born Bogen</b>	<b>TH</b>	34A	Pfeifer, Bianca	672	<b>1988</b>
		36A	Weihe, Andrea	667	
		35A	Wagner, Ramona	649	
5. <b>CfB Soest</b>	<b>WF</b>	32A	Granitza, Karina	654	<b>1925</b>
		31A	Glashagel, Karin	636	
		33A	Gronau, Diana	635	
6. <b>FBC-Hamburg</b>	<b>HH</b>	33C	Schacht, Martina	647	<b>1924</b>
		31C	Franzen, Kati	640	
		32C	Kothe, Martina	637	
7. <b>HBG</b>	<b>HH</b>	31B	Akcakaya, Cicek	660	<b>1895</b>
		33B	Kuhne, Tanja	623	
		32B	Jasper, Jennifer	612	

# Deutsche Meisterschaften Bogen Olympische Runde 2014

29. - 31. August 2014 in Zeven



1/16 Finale Herren

1/8 Finale

1/4 Finale Herren

Semi Finale

Finale Bronzefinale

Finale Goldfinale

Finale

1. Platz

2. Platz

3. Platz

4. Platz

# Deutsche Meisterschaften Bogen Olympische Runde 2014

29. - 31. August 2014 in Zeven

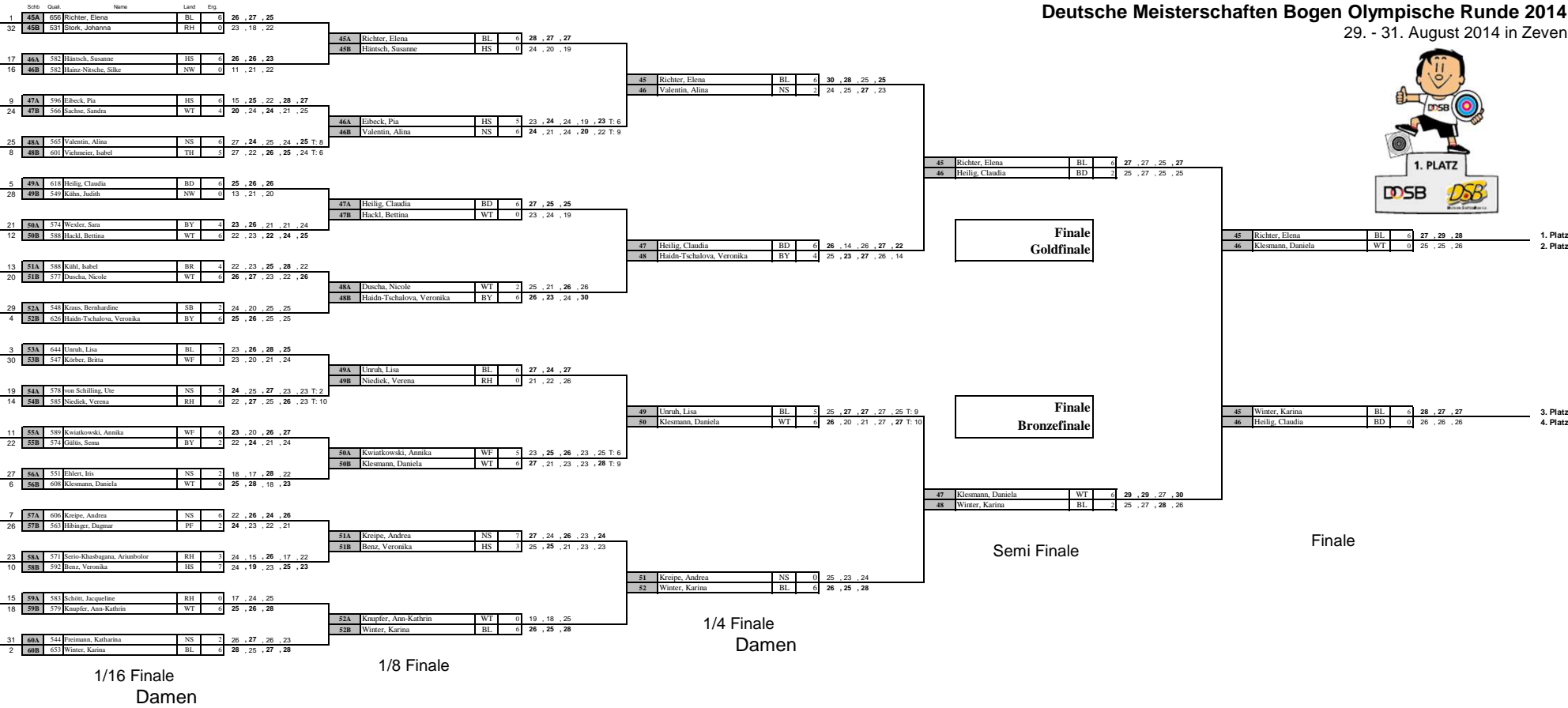


## Herren

Pl.	Name	Verein	Quali.	1/16	1/8	1/4	1/2	Finale	Ges.
1.	Floto, Florian	SV Querum	657	7	6	6	6	6	
2.	Kahllund, Florian	SSC Fockbek	671	6	7	6	7	2	
3.	Hasenfuß, Thomas	Sgi Seehausen	647	6	7	6	3	6	
4.	Rohrberg, Sebastian	SV Dauelsen	646	6	6	6	0	5	
5.	Rieger, Cedric	SSV Karlsbad	650	6	6	5			129
6.	Poppenborg, Rafael	Sherwood BSC Herne	643	6	6	2			101
7.	Hillebrecht, Markus	SV Blau-Gelb Hanau	623	6	6	2			98
8.	Mohr, Adolf	SGes 1862 Kirberg	640	6	6	0			75
9.	Pieper, Jens	SV Querum	638	6	5				
	Keib, Heiko	SV Dauelsen	639	6	5				
	Floto, André	SV Querum	637	6	4				
	Garnreiter, Armin	FSG Tacherting	636	6	3				
	Kühnle, Philipp	SKam Fellbach-Schmidlen	633	6	3				
	Kleinsorg, Tobias	SV Meine	628	6	2				
	Weiss, Christian	SSV Ehingen	634	6	2				
	Ginzel, Jan Christopher	Sherwood BSC Herne	639	7	0				
17.	Hartmann, Daniel	BS Feucht	630	5					
	Kathage, Marc	Sherwood BSC Herne	622	5					
	Joormann, Frank	BBC Bocholt	638	4					
	Skoeries, Eric	BSC BB Berlin	636	4					
	Strohdick, David	SuS Boke	622	3					
	de Vries, Volker	NJK Hannover e.V.	622	2					
	Wieser, Felix	FSG Tacherting	636	2					
	Eichholz, Paul	BSC BB Berlin	633	2					
	Sach, Peter	SV. Dallgow 47	647	2					
	Grossmann, Tim	Sherwood BSC Herne	634	2					
	Tuchscherer, Dirk	Kölner Klub für Bogensport	631	2					
	Neyer, Marius	Sherwood BSC Herne	624	2					
	Kreher, Fritjof	NJK Hannover e.V.	630	1					
	Nesemann, Simon	GS Boxdorf	642	0					
	Beck, Christian	SV Blau-Gelb Hanau	624	0					
	Meinelt, Christoph	BSC BB Berlin	626	0					

# Deutsche Meisterschaften Bogen Olympische Runde 2014

29. - 31. August 2014 in Zeven



# Deutsche Meisterschaften Bogen Olympische Runde 2014

29. - 31. August 2014 in Zeven



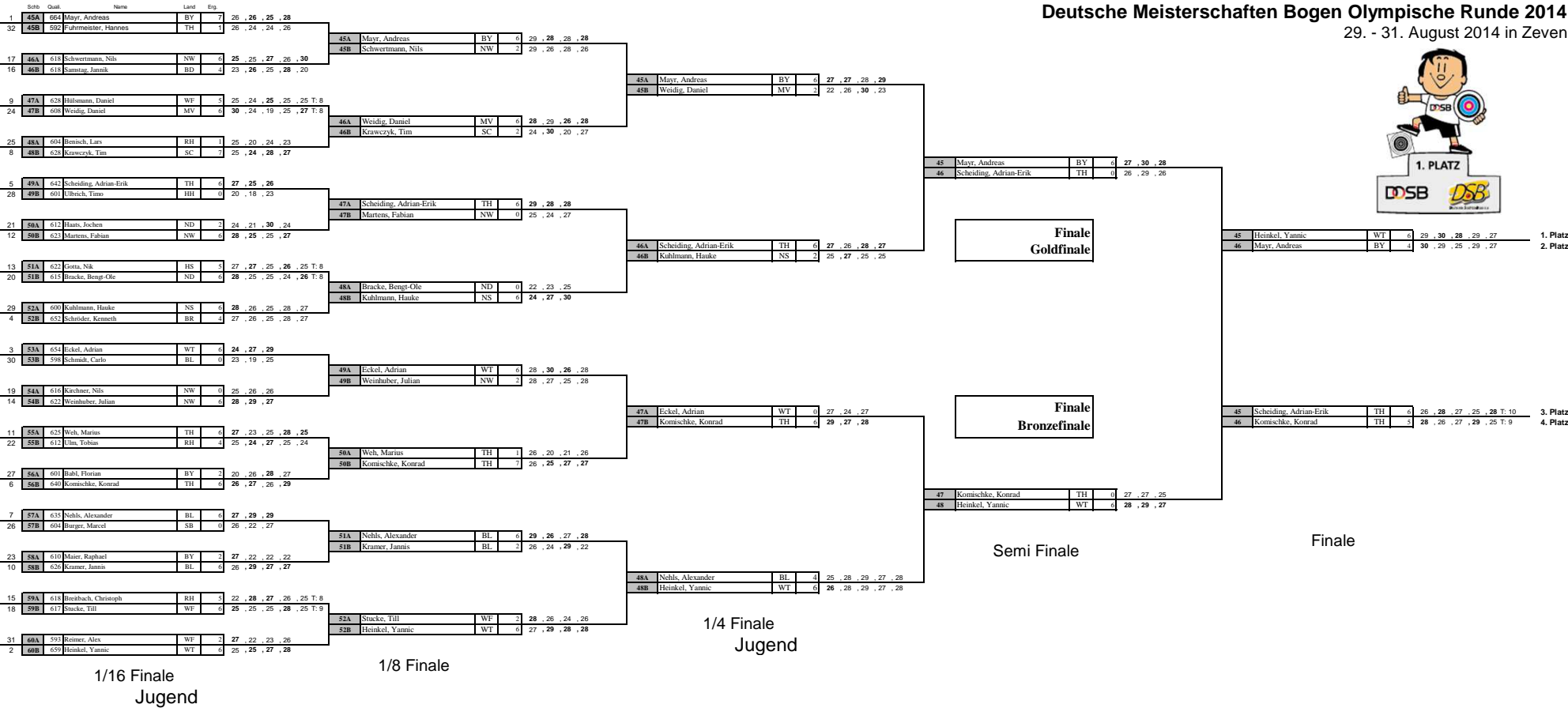
## Damen

Pl.	Name	Verein	Quali.	1/16	1/8	1/4	1/2	Finale	Ges.
1.	Richter, Elena	BSC BB Berlin	656	6	6	6	6	6	
2.	Klesmann, Daniela	BS Nürtingen	608	6	6	6	6	0	
3.	Winter, Karina	BSC BB Berlin	653	6	6	6	2	6	
4.	Heilig, Claudia	KKS Kirrlach	618	6	6	6	2	0	
5.	Unruh, Lisa	BSC BB Berlin	644	7	6	5			131
6.	Haidn-Tschalova, Veronik	FSG Tacherting	626	6	6	4			115
7.	Valentin, Alina	NJK Hannover e.V.	565	6	6	2			99
8.	Kreipe, Andrea	SV Watenbüttel	606	6	7	0			72
9.	Eibeck, Pia	SV Blau-Gelb Hanau	596	6	5				
	Kwiatkowski, Annika	BSC Bottrop	589	6	5				
	Benz, Veronika	SV Eberstadt	592	7	3				
	Duscha, Nicole	SKam Fellbach-Schmiden	577	6	2				
	Häntsch, Susanne	SV 1919 Arolsen	582	6	0				
	Hackl, Bettina	BC Magstadt	588	6	0				
	Niediek, Verena	Beh.Sport-Gem. Aachen	585	6	0				
	Knupfer, Ann-Kathrin	PSV Reutlingen	579	6	0				
17.	Viehmeier, Isabel	SV GutsMuths Jena	601	5					
	von Schilling, Ute	SG Ahlten	578	5					
	Sachse, Sandra	SGi Welzheim	566	4					
	Wexler, Sara	BS Neumarkt	574	4					
	Kühl, Isabel	Müllrose	588	4					
	Serio-Khasbagana, Ariunt	Kölner Klub für Bogensport	571	3					
	Kraus, Bernhardine	TV Meßkirch	548	2					
	Gülüs, Sema	TSV Jahn Freising	574	2					
	Ehlert, Iris	SG Ahlten	551	2					
	Hibinger, Dagmar	SV Ramsen	563	2					
	Freimann, Katharina	NJK Hannover e.V.	544	2					
	Körber, Britta	SV BW Oberbauerschaft	547	1					
	Stork, Johanna	Kölner Klub für Bogensport	531	0					
	Hainz-Nitsche, Silke	SV Deutsch-Evern	582	0					
	Kühn, Judith	BS Delmenhorst	549	0					
	Schött, Jacqueline	Stommelner Bogenschützen	583	0					



# Deutsche Meisterschaften Bogen Olympische Runde 2014

29. - 31. August 2014 in Zeven



# Deutsche Meisterschaften Bogen Olympische Runde 2014

29. - 31. August 2014 in Zeven



## Jugend

Pl.	Name	Verein	Quali.	1/16	1/8	1/4	1/2	Finale	Ges.
1.	Heinkel, Yannic	SpS Crailsheim	659	6	6	6	6	6	
2.	Mayr, Andreas	SG Edelweiß Thierhaupten	664	7	6	6	6	4	
3.	Scheidung, Adrian-Erik	SV GutsMuths Jena	642	6	6	6	0	6	
4.	Komischke, Konrad	SV GutsMuths Jena	640	6	7	6	0	5	
5.	Nehls, Alexander	BSC BB Berlin	635	6	6	4			137
6.	Kuhlmann, Hauke	SG Lauenau	600	6	6	2			102
7.	Weidig, Daniel	ESV Rostock	608	6	6	2			101
8.	Eckel, Adrian	SV Brochenzell	654	6	6	0			78
9.	Schwertmann, Nils	TSG Burg Gretesch	618	6	2				
	Krawczyk, Tim	Döbelner Bogenschützen 72e	628	7	2				
	Weinhuber, Julian	BC Hagen a.T.W.	622	6	2				
	Kramer, Jannis	BSC BB Berlin	626	6	2				
	Stucke, Till	CfB Soest	617	6	2				
	Weh, Marius	Erfurt West .Bogensport	625	6	1				
	Martens, Fabian	SV Heiligenfelde	623	6	0				
	Bracke, Bengt-Ole	BogensportGriebelerSV	615	6	0				
17.	Hülsmann, Daniel	CfB Soest	628	5					
	Gotta, Nik	SV Diana Ober Roden	622	5					
	Breitbach, Christoph	BSC Vorgebirge Bornheim	618	5					
	Samstag, Jannik	SSV Laudenbach	618	4					
	Schröder, Kenneth	Blankenfelder BS 08	652	4					
	Ulm, Tobias	Bogensportfreunde Lindlar	612	4					
	Haats, Jochen	SVFortunaStampe	612	2					
	Babl, Florian	SV Pang	601	2					
	Maier, Raphael	TSV Natternberg	610	2					
	Reimer, Alex	CfB Soest	593	2					
	Fuhrmeister, Hannes	INTEGRA Gera	592	1					
	Benisch, Lars	Bogenschützen RSG Düren	604	1					
	Ulbrich, Timo	HBG	601	0					
	Schmidt, Carlo	BSC BB Berlin	598	0					
	Kirchner, Nils	BSC Werlte	616	0					
	Burger, Marcel	BSC Lahr	604	0					

# Deutsche Meisterschaften Bogen Olympische Runde 2014

## 29. - 31. August 2014 in Zeven



Schb	Name	Erg.	
1	53A <b>Wlecke, Celina</b> SV Hunteburg	6 642 Quali.	27 , 26 , 30 , 27
16	53B <b>Heise, Friederike</b> BSC Clauen	2 563 Quali.	20 , 27 , 18 , 26
9	54A <b>Klär, Loreen</b> TV Forst	6 596 Quali.	27 , 25 , 26 , 28
8	54B <b>Stottmeyer, Sarah</b> TSV Helmstedt	2 597 Quali.	22 , 27 , 17 , 23
5	55A <b>Wentzel, Lena</b> SSV Ehingen	6 621 Quali.	25 , 28 , 27 , 25
12	55B <b>Schreiber, Carina</b> SV 1912 Seeheim (Bergstr. )	2 584 Quali.	25 , 26 , 24 , 25
13	56A <b>Würger, Alina</b> BSC Hohen Neuendorf	4 579 Quali.	28 , 23 , 22 , 27 , 21
4	56B <b>Krohn, Ann Kathrin</b> VSG Stapelfeld	6 621 Quali.	27 , 25 , 19 , 28 , 25
3	57A <b>Incerti, Lisa</b> KPSG Zirndorf	7 622 Quali.	29 , 22 , 29 , 27 , 27
14	57B <b>Würl, Vivien</b> Schönower SV	3 570 Quali.	23 , 26 , 22 , 27 , 23
11	58A <b>Tartler, Elisa</b> SV Bavaria Thulba	4 588 Quali.	20 , 23 , 26 , 21 , 24
6	58B <b>Göttges, Laura</b> Krefelder SpSch-Korps 1842	6 616 Quali.	22 , 21 , 23 , 26 , 27
7	59A <b>Knödler, Janina</b> SGi Welzheim	6 604 Quali.	24 , 26 , 28 , 25
10	59B <b>Eberlein, Josefine</b> Breitunger SV	2 593 Quali.	23 , 29 , 25 , 21
15	60A <b>Krauthahn, Lisa</b> SV Niederau	0 568 Quali.	23 , 21 , 25
2	60B <b>Ziegler, Milena</b> SV Dornhan	6 632 Quali.	25 , 25 , 28

50A <b>Wlecke, Celina</b> SV Hunteburg	6	27 , 28 , 27 , 28
50B <b>Klär, Loreen</b> TV Forst	2	26 , 23 , 27 , 28
51A <b>Wentzel, Lena</b> SSV Ehingen	2	26 , 28 , 23 , 27
51B <b>Krohn, Ann Kathrin</b> VSG Stapelfeld	6	28 , 25 , 26 , 28
52A <b>Incerti, Lisa</b> KPSG Zirndorf	6	27 , 19 , 29 , 23 , 28
52B <b>Göttges, Laura</b> Krefelder SpSch-Korps 1842	4	21 , 22 , 25 , 26 , 26
53A <b>Knödler, Janina</b> SGi Welzheim	2	28 , 26 , 23 , 22
53B <b>Ziegler, Milena</b> SV Dornhan	6	26 , 27 , 27 , 28

50 <b>Wlecke, Celina</b> SV Hunteburg	6	30 , 27 , 26 , 26 , 28 T: 9
51 <b>Krohn, Ann Kathrin</b> VSG Stapelfeld	5	25 , 28 , 25 , 27 , 28 T: 8
<b>Finale Goldfinale</b>		
<b>Finale Bronzefinale</b>		
52 <b>Incerti, Lisa</b> KPSG Zirndorf	4	27 , 29 , 25 , 28 , 26
53 <b>Ziegler, Milena</b> SV Dornhan	6	28 , 25 , 26 , 27 , 27

48 <b>Ziegler, Milena</b> SV Dornhan	6	30 , 27 , 25	<b>1. Platz</b>
49 <b>Wlecke, Celina</b> SV Hunteburg	0	26 , 25 , 23	<b>2. Platz</b>
48 <b>Incerti, Lisa</b> KPSG Zirndorf	6	24 , 23 , 26 , 25 , 30	<b>3. Platz</b>
49 <b>Krohn, Ann Kathrin</b> VSG Stapelfeld	4	26 , 25 , 19 , 24 , 25	<b>4. Platz</b>

1/8 Finale

1/4 Finale

Semi Finale

Finale

Jugend weiblich

\* = Im Stechen gewonnen

# Deutsche Meisterschaften Bogen Olympische Runde 2014

## 29. - 31. August 2014 in Zeven

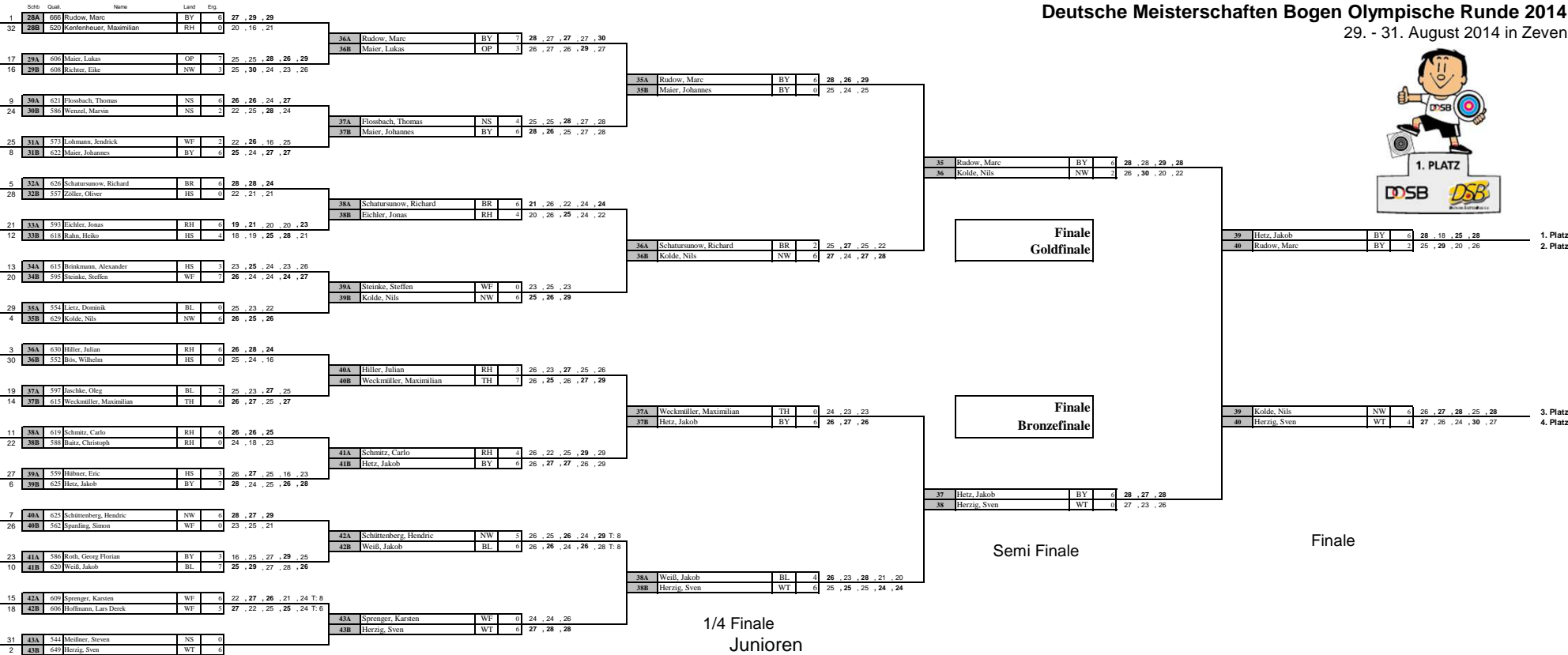


### Jugend weiblich

Pl.	Name	Verein	Quali.	1/8	1/4	1/2	Finale	Ges.
1.	Ziegler, Milena	SV Dornhan	632	6	6	6	6	
2.	Wlecke, Celina	SV Hunteburg	642	6	6	6	0	
3.	Incerti, Lisa	KPSG Zirndorf	622	7	6	4	6	
4.	Krohn, Ann Kathrin	VSG Stapelfeld	621	6	6	5	4	
5.	Göttges, Laura	Krefelder SpSch-Korps 184	616	6	4			120
6.	Klär, Loreen	TV Forst	596	6	2			104
	Wentzel, Lena	SSV Ehingen	621	6	2			104
8.	Knödler, Janina	SGi Welzheim	604	6	2			99
9.	Würger, Alina	BSC Hohen Neuendorf	579	4				
	Tartler, Elisa	SV Bavaria Thulba	588	4				
	Würl, Vivien	Schönow SV	570	3				
	Heise, Friederike	BSC Clauen	563	2				
	Stottmeyer, Sarah	TSV Helmstedt	597	2				
	Schreiber, Carina	SV 1912 Seeheim (Bergstr.	584	2				
	Eberlein, Josefine	Breitunger SV	593	2				
	Krauthahn, Lisa	SV Niederau	568	0				

# Deutsche Meisterschaften Bogen Olympische Runde 2014

29. - 31. August 2014 in Zeven



Semi Finale      Finale

1/16 Finale  
Junioren

1/8 Finale

1/4 Finale  
Junioren

Finale  
Goldfinale

Finale  
Bronzefinale

1. Platz

2. Platz

3. Platz

4. Platz

# Deutsche Meisterschaften Bogen Olympische Runde 2014

29. - 31. August 2014 in Zeven



## Junioren

Pl.	Name	Verein	Quali.	1/16	1/8	1/4	1/2	Finale	Ges.
1.	Hetz, Jakob	BSC Reuth	625	7	6	6	6	6	
2.	Rudow, Marc	SV 79 Tiefenbach	666	6	7	6	6	2	
3.	Kolde, Nils	BSC Lingen	629	6	6	6	2	6	
4.	Herzig, Sven	SGI Biberach	649	6	6	6	0	4	
5.	Weiß, Jakob	BSC BB Berlin	620	7	6	4			118
6.	Schatursunow, Richard	Blankenfelder BS 08	626	6	6	2			99
7.	Maier, Johannes	SG Edelweiß Thierhaupten	622	6	6	0			74
8.	Weckmüller, Maximilian	SV GutsMuths Jena	615	6	7	0			70
9.	Schüttenberg, Hendric	Borgfelder SG	625	6	5				
	Flossbach, Thomas	NJK Hannover	621	6	4				
	Eichler, Jonas	BS Opladen	593	6	4				
	Schmitz, Carlo	TuS Grün-Weiss Holten	619	6	4				
	Maier, Lukas	Stadtschützen Pfreimd	606	7	3				
	Hiller, Julian	Kölner Klub für Bogensport	630	6	3				
	Steinke, Steffen	Hammer SC 08	595	7	0				
	Sprenger, Karsten	Hammer SC 08	609	6	0				
17.	Hoffmann, Lars Derek	Hammer SC 08	606	5					
	Rahn, Heiko	BSC Wüster Forst Rüsselshei	618	4					
	Richter, Eike	BS Diepholz	608	3					
	Brinkmann, Alexander	Pfeil-und BC Bürstadt 1995	615	3					
	Hübner, Eric	Pfeil-und BC Bürstadt 1995	559	3					
	Roth, Georg Florian	SG Eichenfeld Freising	586	3					
	Wenzel, Marvin	FC Pfeil Broistedt	586	2					
	Lohmann, Jendrick	Hammer SC 08	573	2					
	Jaschke, Oleg	BSC BB Berlin	597	2					
	Kenfenheuer, Maximilian	Kölner Klub für Bogensport	520	0					
	Zöller, Oliver	Pfeil-und BC Bürstadt 1995	557	0					
	Lietz, Dominik	BSC BB Berlin	554	0					
	Bös, Wilhelm	Bogensport Club Vellmar	552	0					
	Baitz, Christoph	Stommelner Bogenschützen	588	0					
	Sparding, Simon	Hammer SC 08	562	0					
	Meißner, Steven	SV Isernhagen NB	544	0					



# Deutsche Meisterschaften Bogen Olympische Runde 2014

## 29. - 31. August 2014 in Zeven



Schb	Name	Erg.	Quali.	1/4 Finale	Semi Finale	Finale	Platz
1	36A <b>Bauer, Katharina</b> BSG Raubling	bye	633				
16	36B						
9	37A <b>Theuer, Vanessa</b> ASC Göttingen	3	541	26 , 20 , 19 , 27 , 20			
8	37B <b>Lemke, Jana</b> SV GutsMuths Jena	7	543	26 , 24 , 20 , 21 , 21			
5	38A <b>Heins, Mascha</b> SSV Tarmstedt	6	565	22 , 22 , 26			
12	38B <b>Schäfer, Ayla</b> SV Gießen	0	497	21 , 19 , 21			
13	39A						
4	39B <b>Göbelt, Olivia</b> TuS Grün-Weiss Holten	bye	574				
3	40A <b>Hansen, Jaqueline</b> SchVJerrishoe	bye	577				
14	40B						
11	41A <b>Eysen, Helen</b> BSV Brackenheim	4	503	6 , 19 , 27 , 21 , 23			
6	41B <b>Drumm, Anna</b> 1893 Wiebelskirchen	6	559	27 , 26 , 21 , 17 , 26			
7	42A <b>Schneiders, Lisa</b> TV Eintracht 1862 Cochem	7	556	28 , 28 , 18 , 26 , 23			
10	42B <b>Noack, Laura</b> KKS Hüffenhardt	3	516	22 , 24 , 25 , 26 , 21			
15	43A						
2	43B <b>Kroppen, Michelle</b> SV GutsMuths Jena	bye	590				
40A	<b>Bauer, Katharina</b> BSG Raubling	7		28 , 25 , 25 , 28			
40B	<b>Lemke, Jana</b> SV GutsMuths Jena	1		21 , 25 , 21 , 25			
40	<b>Bauer, Katharina</b> BSG Raubling	6		24 , 29 , 25			
41	<b>Göbelt, Olivia</b> TuS Grün-Weiss Holten	0		20 , 19 , 20			
41A	<b>Heins, Mascha</b> SSV Tarmstedt	0		22 , 26 , 22			
41B	<b>Göbelt, Olivia</b> TuS Grün-Weiss Holten	6		27 , 27 , 25			
42	<b>Kroppen, Michelle</b> SV GutsMuths Jena	6		25 , 25 , 21 , 26 , 26			<b>1. Platz</b>
43	<b>Bauer, Katharina</b> BSG Raubling	4		24 , 29 , 28 , 24 , 24			<b>2. Platz</b>
42	<b>Göbelt, Olivia</b> TuS Grün-Weiss Holten	6		21 , 25 , 23 , 26 , 29 T: 8			<b>3. Platz</b>
43	<b>Drumm, Anna</b> 1893 Wiebelskirchen	5		24 , 27 , 23 , 20 , 26 T: 7			<b>4. Platz</b>
42	<b>Drumm, Anna</b> 1893 Wiebelskirchen	4		24 , 25 , 25 , 21 , 21			
43	<b>Kroppen, Michelle</b> SV GutsMuths Jena	6		26 , 21 , 24 , 22 , 28			

1/8 Finale

1/4 Finale

Semi Finale

Finale

Juniorinnen

\* = Im Stechen gewonnen

# Deutsche Meisterschaften Bogen Olympische Runde 2014

## 29. - 31. August 2014 in Zeven

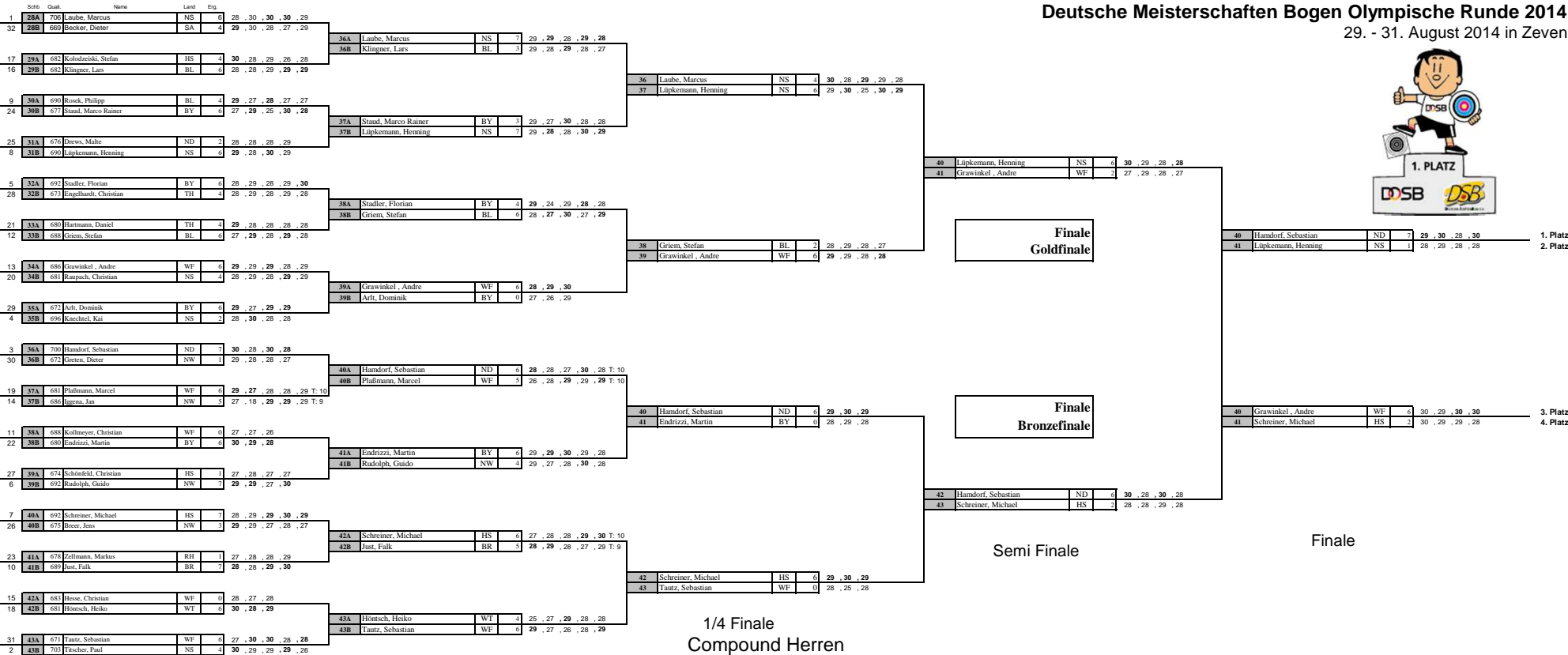


### Juniorinnen

Pl.	Name	Verein	Quali.	1/8	1/4	1/2	Finale	Ges.
1.	Kroppen, Michelle	SV GutsMuths Jena	590	bye	7	6	6	
2.	Bauer, Katharina	BSG Raubling	633	bye	7	6	4	
3.	Göbelt, Olivia	TuS Grün-Weiss Holten	574	bye	6	0	6	
4.	Drumm, Anna	1893 Wiebelskirchen	559	6	6	4	5	
5.	Hansen, Jaqueline	SchVJerrishoe	577	bye	4			117
6.	Schneiders, Lisa	TV Eintracht 1862 Cochem	556	7	3			112
7.	Lemke, Jana	SV GutsMuths Jena	543	7	1			92
8.	Heins, Mascha	SSV Tarmstedt	565	6	0			70
9.	Eysen, Helen	BSV Brackenheim	503	4				
	Theuer, Vanessa	ASC Göttingen	541	3				
	Noack, Laura	KKS Hüffenhardt	516	3				
	Schäfer, Ayla	SV Gießen	497	0				

# Deutsche Meisterschaften Bogen Olympische Runde 2014

29. - 31. August 2014 in Zeven



1/16 Finale  
Compound Herren

1/8 Finale

1/4 Finale  
Compound Herren

Semi Finale

Finale  
Goldfinale

Finale  
Bronzefinale

Finale

1. Platz

2. Platz

3. Platz

4. Platz

# Deutsche Meisterschaften Bogen Olympische Runde 2014

29. - 31. August 2014 in Zeven

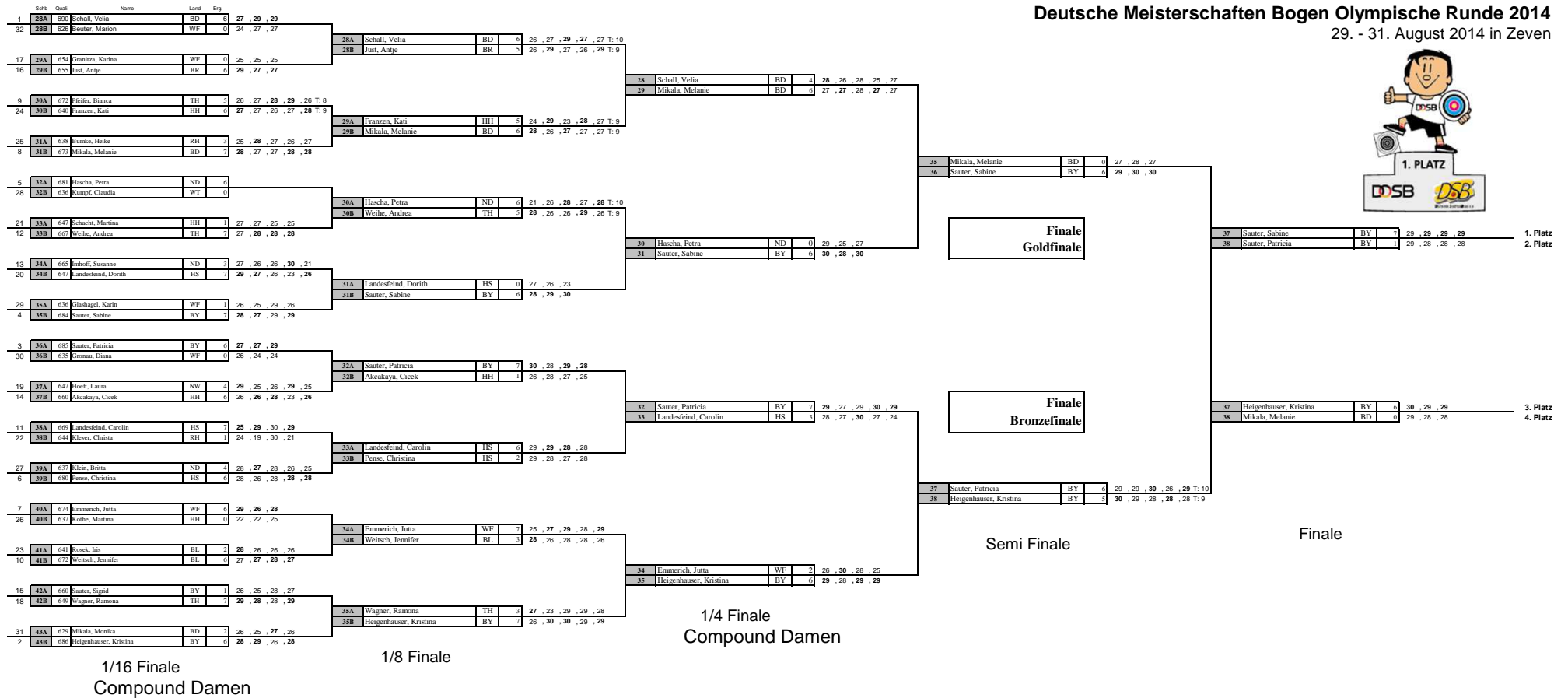


## Compound Herren

Pl.	Name	Verein	Quali.	1/16	1/8	1/4	1/2	Finale	Ges.
1.	Hamdorf, Sebastian	BrunswikerSchG	700	7	6	6	6	7	
2.	Lüpkemann, Henning	BSC Garbsen	690	6	7	6	6	1	
3.	Grawinkel, Andre	Sherwood BSC Herne	686	6	6	6	2	6	
4.	Schreiner, Michael	BSC Fulda	692	7	6	6	2	2	
5.	Laube, Marcus	BSC Garbsen	706	6	7	4			144
6.	Griem, Stefan	1.Berl. Bogenschützen	688	6	6	2			112
7.	Endrizzi, Martin	SV Frankonia Neuses	680	6	6	0			85
8.	Tautz, Sebastian	Hammer SC 08	671	6	6	0			81
9.	Platzmann, Marcel	BBC Bocholt	681	6	5				
	Just, Falk	PSV Frankfurt `90	689	7	5				
	Stadler, Florian	TSV Natternberg	692	6	4				
	Rudolph, Guido	SG Bassum 98	692	7	4				
	Höntsch, Heiko	SV Westhausen	681	6	4				
	Klingner, Lars	1.Berl. Bogenschützen	682	6	3				
	Staud, Marco Rainer	KPSG Zirndorf	677	6	3				
	Arlt, Dominik	SG Diethofen	672	6	0				
17.	Iggena, Jan	BSG Osterholz-Scharmbeck	686	5					
	Becker, Dieter	BS Büschfeld	669	4					
	Kolodzeiski, Stefan	BSC Nidderau	682	4					
	Rosek, Philipp	1.Berl. Bogenschützen	690	4					
	Engelhardt, Christian	Erfurt West .Bogensport	673	4					
	Hartmann, Daniel	SV GutsMuths Jena	680	4					
	Raupach, Christian	DSC Feggendorf	681	4					
	Titscher, Paul	BSC Garbsen	703	4					
	Breer, Jens	BSV Esterwegen	675	3					
	Drews, Malte	BrunswikerSchG	676	2					
	Knechtel, Kai	SV Querum	696	2					
	Greten, Dieter	BV Essen	672	1					
	Schönfeld, Christian	SV Rengersfeld	674	1					
	Zellmann, Markus	Kölner Klub für Bogensport	678	1					
	Kollmeyer, Christian	Hammer SC 08	688	0					
	Hesse, Christian	Hammer SC 08	683	0					

# Deutsche Meisterschaften Bogen Olympische Runde 2014

29. - 31. August 2014 in Zeven



# Deutsche Meisterschaften Bogen Olympische Runde 2014

29. - 31. August 2014 in Zeven



## Compound Damen

Pl.	Name	Verein	Quali.	1/16	1/8	1/4	1/2	Finale	Ges.
1.	Sauter, Sabine	FSG Buchloe	684	7	6	6	6	7	
2.	Sauter, Patricia	FSG Buchloe	685	6	7	7	6	1	
3.	Heigenhauser, Kristina	BSG Ebersberg	686	6	7	6	5	6	
4.	Mikala, Melanie	1. BSC Karlsruhe	673	7	6	6	0	0	
5.	Schall, Velia	1. BSC Karlsruhe	690	6	6	4			134
6.	Landesfeind, Carolin	SV Böddiger 1973	669	7	6	3			136
7.	Emmerich, Jutta	Hammer SC 08	674	6	7	2			109
8.	Hascha, Petra	RendsburgerTSV1859	681	6	6	0			81
9.	Just, Antje	PSV Frankfurt `90	655	6	5				
	Franzen, Kati	FBC-Hamburg	640	6	5				
	Weihe, Andrea	SV Stahl U-born Bogen	667	7	5				
	Weitsch, Jennifer	1.Berl. Bogenschützen	672	6	3				
	Wagner, Ramona	SV Stahl U-born Bogen	649	7	3				
	Pense, Christina	SV Böddiger 1973	680	6	2				
	Akcakaya, Cicek	HBG	660	6	1				
	Landesfeind, Dorith	SV Böddiger 1973	647	7	0				
17.	Pfeifer, Bianca	SV Stahl U-born Bogen	672	5					
	Hoeft, Laura	SV Wiepenkathen	647	4					
	Klein, Britta	BadOldesloerBogensport	637	4					
	Bumke, Heike	BSC Vorgebirge Bornheim	638	3					
	Imhoff, Susanne	TSVHolm	665	3					
	Rosek, Iris	Pro Sport 24 Berlin	641	2					
	Mikala, Monika	1. BSC Karlsruhe	629	2					
	Schacht, Martina	FBC-Hamburg	647	1					
	Glashagel, Karin	CfB Soest	636	1					
	Klever, Christa	Solinger SC 95/98	644	1					
	Sauter, Sigrid	FSG Buchloe	660	1					
	Beuter, Marion	SuS Wunderthausen	626	0					
	Granitza, Karina	CfB Soest	654	0					
	Kumpf, Claudia	Sgi Ravensburg	636	0					
	Gronau, Diana	CfB Soest	635	0					
	Kothe, Martina	FBC-Hamburg	637	0					



# Deutscher Schützenbund e.V.

## Zulassungsringzahlen

### Deutschen Meisterschaft 2014

#### Bogen Olympische Runde 29. - 31. August in Zeven

Wettkampfklasse Auflagengröße	Ringzahl Einzel	Anzahl Teilnehm.	Mann- schaften	An- zahl	Starttag /Wettkampfbeginn	
Damen	122	551	41	1604	7	Freitag, den 29.08.2014 09:00 Uhr
Damen Altersklasse	122	535	26	-----	-----	Freitag, den 29.08.2014 09:00 Uhr
Compound Herren	80	666	62	1999	10	Freitag, den 29.08.2014 09:00 Uhr
Compound Damen	80	643	36	1900	7	Freitag, den 29.08.2014 09:00 Uhr
Compound Junioren	80	654	15	-----	-----	Freitag, den 29.08.2014 09:00 Uhr
Compound Herren Alt	80	654	58	-----	-----	Freitag, den 29.08.2014 09:00 Uhr

**Tagesteilnehmer** 238

Herren	122	591	91	1815	10	Samstag, den 30.08.2014 09:00 Uhr
Jugend	122	569	71	1721	10	Samstag, den 30.08.2014 09:00 Uhr
Jugend /w	122	540	28	-----	-----	Samstag, den 30.08.2014 09:00 Uhr
Junioren	122	582	36	1656	7	Samstag, den 30.08.2014 09:00 Uhr
Juniorinnen	122	528	12	-----	-----	Samstag, den 30.08.2014 09:00 Uhr

**Tagesteilnehmer** 238

Schüler A	122	590	71	1753	12	Sonntag, den 31.08.2014 09:00 Uhr
Schüler A /w	122	591	24	-----	-----	Sonntag, den 31.08.2014 09:00 Uhr
Herren Altersklasse	122	564	83	1700	9	Sonntag, den 31.08.2014 09:00 Uhr
Senioren	122	545	44	-----	-----	Sonntag, den 31.08.2014 09:00 Uhr
Compound Jugend	80	623	16	-----	-----	Sonntag, den 31.08.2014 09:00 Uhr

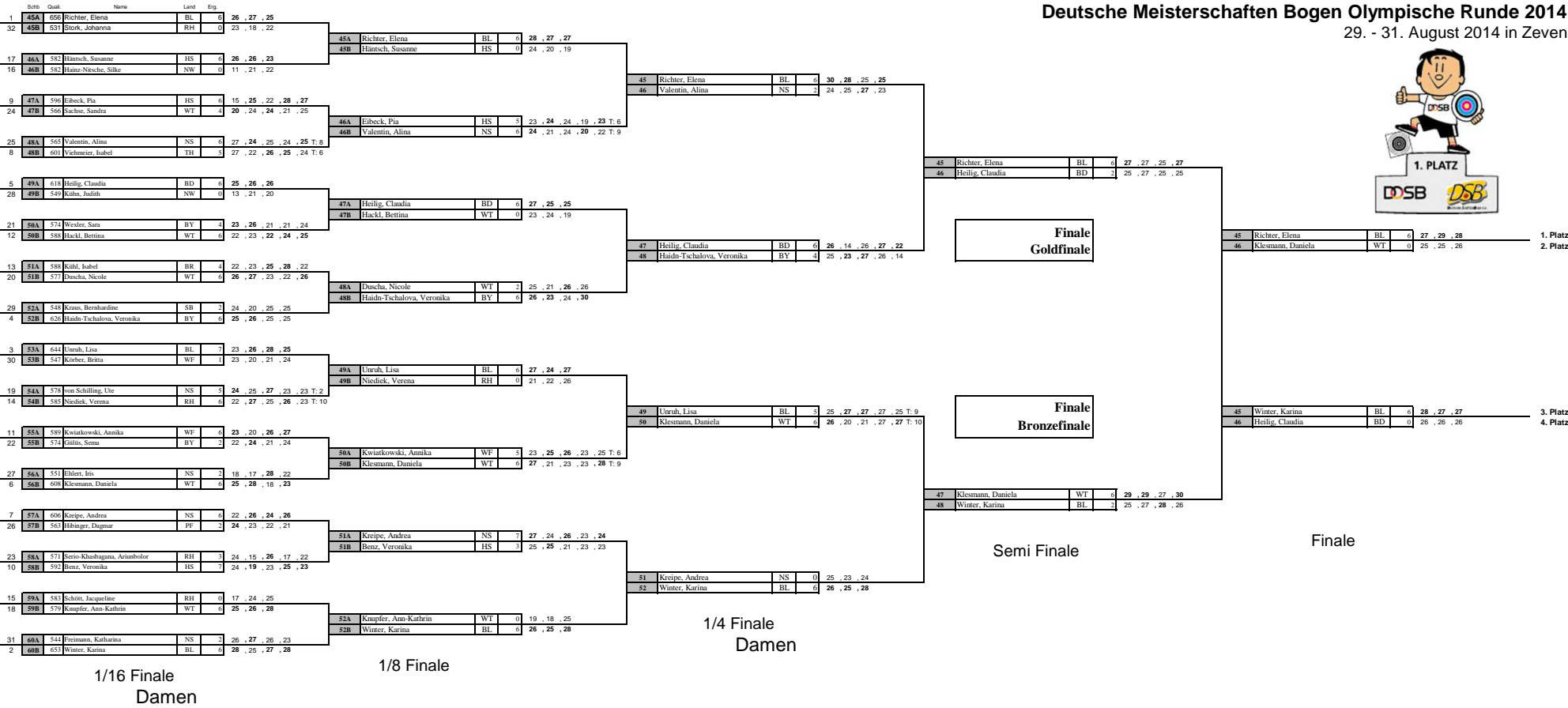
**Tagesteilnehmer** 238

**Gesamtteilnehmer** 714

Startnummernausgabe, Trainingspfeile und Gerätekontrolle  
laut Zeitplan <http://www.dsb.de>

# Deutsche Meisterschaften Bogen Olympische Runde 2014

29. - 31. August 2014 in Zeven



# Deutsche Meisterschaften Bogen Olympische Runde 2014

29. - 31. August 2014 in Zeven

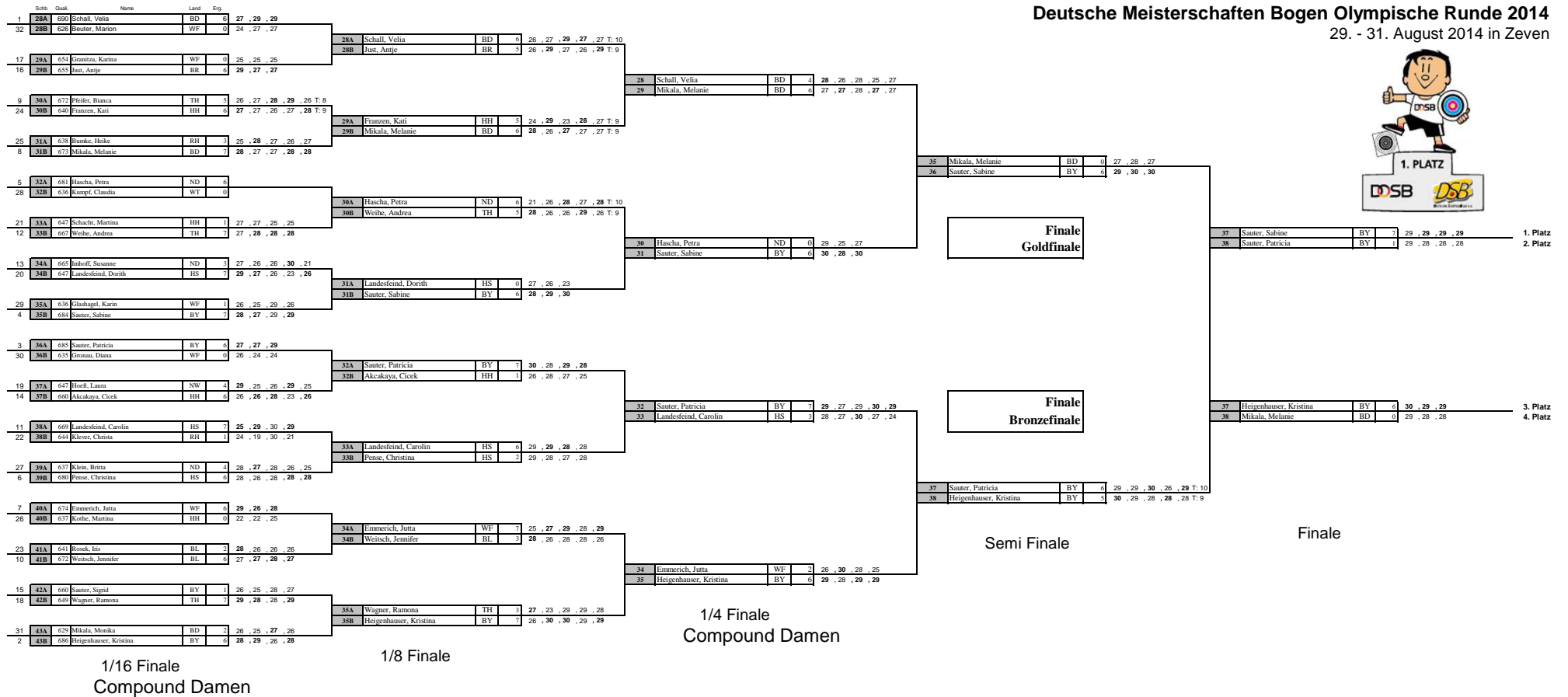


## Damen

Pl.	Name	Verein	Quali.	1/16	1/8	1/4	1/2	Finale	Ges.
1.	Richter, Elena	BSC BB Berlin	656	6	6	6	6	6	
2.	Klesmann, Daniela	BS Nürtingen	608	6	6	6	6	0	
3.	Winter, Karina	BSC BB Berlin	653	6	6	6	2	6	
4.	Heilig, Claudia	KKS Kirrlach	618	6	6	6	2	0	
5.	Unruh, Lisa	BSC BB Berlin	644	7	6	5			131
6.	Haidn-Tschalova, Veronik	FSG Tacherting	626	6	6	4			115
7.	Valentin, Alina	NJK Hannover e.V.	565	6	6	2			99
8.	Kreipe, Andrea	SV Watenbüttel	606	6	7	0			72
9.	Eibeck, Pia	SV Blau-Gelb Hanau	596	6	5				
	Kwiatkowski, Annika	BSC Bottrop	589	6	5				
	Benz, Veronika	SV Eberstadt	592	7	3				
	Duscha, Nicole	SKam Fellbach-Schmiden	577	6	2				
	Häntsch, Susanne	SV 1919 Arolsen	582	6	0				
	Hackl, Bettina	BC Magstadt	588	6	0				
	Niediek, Verena	Beh.Sport-Gem. Aachen	585	6	0				
	Knupfer, Ann-Kathrin	PSV Reutlingen	579	6	0				
17.	Viehmeier, Isabel	SV GutsMuths Jena	601	5					
	von Schilling, Ute	SG Ahlten	578	5					
	Sachse, Sandra	SGi Welzheim	566	4					
	Wexler, Sara	BS Neumarkt	574	4					
	Kühl, Isabel	Müllrose	588	4					
	Serio-Khasbagana, Ariunl	Kölner Klub für Bogensport	571	3					
	Kraus, Bernhardine	TV Meßkirch	548	2					
	Gülüs, Sema	TSV Jahn Freising	574	2					
	Ehlert, Iris	SG Ahlten	551	2					
	Hibinger, Dagmar	SV Ramsen	563	2					
	Freimann, Katharina	NJK Hannover e.V.	544	2					
	Körber, Britta	SV BW Oberbauerschaft	547	1					
	Stork, Johanna	Kölner Klub für Bogensport	531	0					
	Hainz-Nitsche, Silke	SV Deutsch-Evern	582	0					
	Kühn, Judith	BS Delmenhorst	549	0					
	Schött, Jacqueline	Stommelner Bogenschützen	583	0					

# Deutsche Meisterschaften Bogen Olympische Runde 2014

29. - 31. August 2014 in Zeven



# Deutsche Meisterschaften Bogen Olympische Runde 2014

29. - 31. August 2014 in Zeven

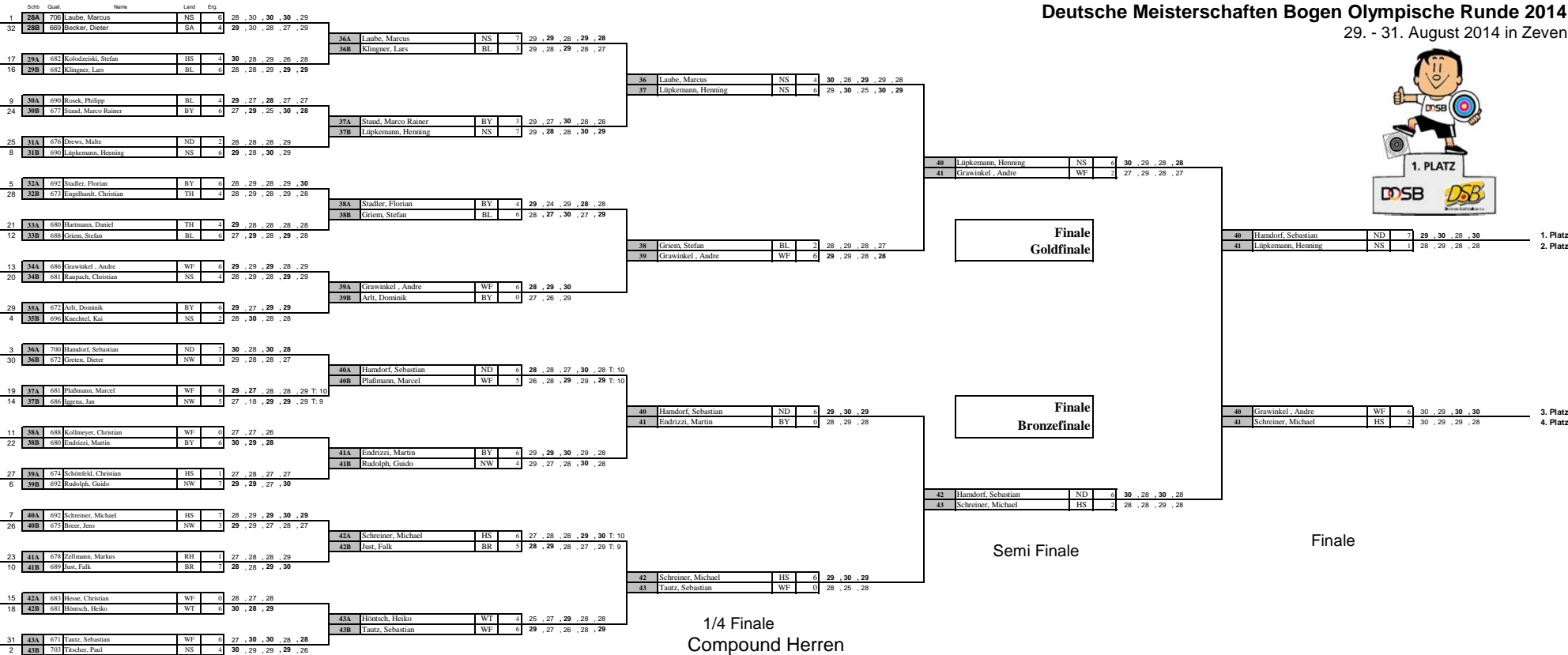


## Compound Damen

Pl.	Name	Verein	Quali.	1/16	1/8	1/4	1/2	Finale	Ges.
1.	Sauter, Sabine	FSG Buchloe	684	7	6	6	6	7	
2.	Sauter, Patricia	FSG Buchloe	685	6	7	7	6	1	
3.	Heigenhauser, Kristina	BSG Ebersberg	686	6	7	6	5	6	
4.	Mikala, Melanie	1. BSC Karlsruhe	673	7	6	6	0	0	
5.	Schall, Velia	1. BSC Karlsruhe	690	6	6	4			134
6.	Landesfeind, Carolin	SV Böddiger 1973	669	7	6	3			136
7.	Emmerich, Jutta	Hammer SC 08	674	6	7	2			109
8.	Hascha, Petra	RendsburgerTSV1859	681	6	6	0			81
9.	Just, Antje	PSV Frankfurt `90	655	6	5				
	Franzen, Kati	FBC-Hamburg	640	6	5				
	Weihe, Andrea	SV Stahl U-born Bogen	667	7	5				
	Weitsch, Jennifer	1.Berl. Bogenschützen	672	6	3				
	Wagner, Ramona	SV Stahl U-born Bogen	649	7	3				
	Pense, Christina	SV Böddiger 1973	680	6	2				
	Akcakaya, Cicek	HBG	660	6	1				
	Landesfeind, Dorith	SV Böddiger 1973	647	7	0				
17.	Pfeifer, Bianca	SV Stahl U-born Bogen	672	5					
	Hoeft, Laura	SV Wiepenkathen	647	4					
	Klein, Britta	BadOldesloerBogensport	637	4					
	Bumke, Heike	BSC Vorgebirge Bornheim	638	3					
	Imhoff, Susanne	TSVHolm	665	3					
	Rosek, Iris	Pro Sport 24 Berlin	641	2					
	Mikala, Monika	1. BSC Karlsruhe	629	2					
	Schacht, Martina	FBC-Hamburg	647	1					
	Glashagel, Karin	CfB Soest	636	1					
	Klever, Christa	Solinger SC 95/98	644	1					
	Sauter, Sigrid	FSG Buchloe	660	1					
	Beuter, Marion	SuS Wunderthausen	626	0					
	Granitza, Karina	CfB Soest	654	0					
	Kumpf, Claudia	Sgi Ravensburg	636	0					
	Gronau, Diana	CfB Soest	635	0					
	Kothe, Martina	FBC-Hamburg	637	0					

# Deutsche Meisterschaften Bogen Olympische Runde 2014

29. - 31. August 2014 in Zeven



1/16 Finale  
Compound Herren

1/8 Finale

1/4 Finale  
Compound Herren

Semi Finale

Finale  
Goldfinale

Finale  
Bronzefinale

Finale

1. Platz

2. Platz

3. Platz

4. Platz

# Deutsche Meisterschaften Bogen Olympische Runde 2014

29. - 31. August 2014 in Zeven



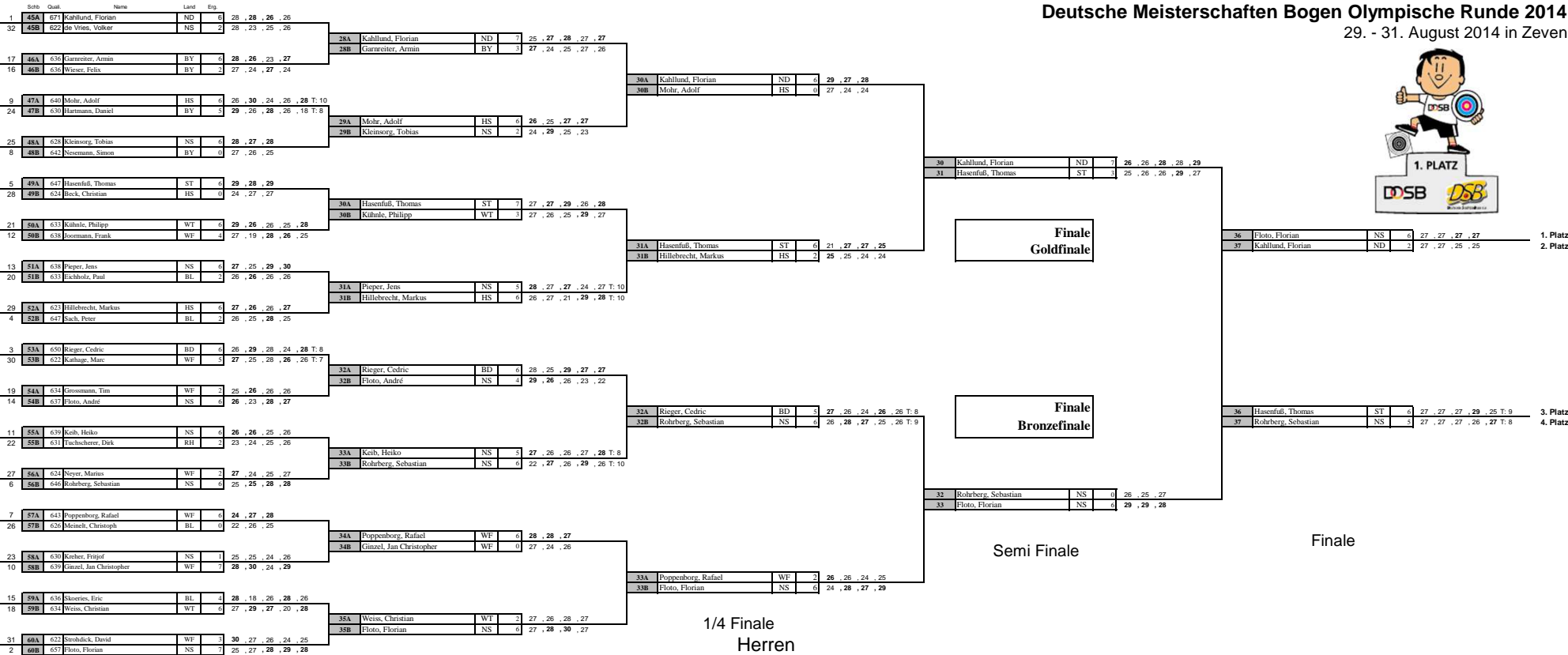
## Compound Herren

Pl.	Name	Verein	Quali.	1/16	1/8	1/4	1/2	Finale	Ges.
1.	Hamdorf, Sebastian	BrunswikerSchG	700	7	6	6	6	7	
2.	Lüpkemann, Henning	BSC Garbsen	690	6	7	6	6	1	
3.	Grawinkel, Andre	Sherwood BSC Herne	686	6	6	6	2	6	
4.	Schreiner, Michael	BSC Fulda	692	7	6	6	2	2	
5.	Laube, Marcus	BSC Garbsen	706	6	7	4			144
6.	Griem, Stefan	1.Berl. Bogenschützen	688	6	6	2			112
7.	Endrizzi, Martin	SV Frankonia Neuses	680	6	6	0			85
8.	Tautz, Sebastian	Hammer SC 08	671	6	6	0			81
9.	Platzmann, Marcel	BBC Bocholt	681	6	5				
	Just, Falk	PSV Frankfurt `90	689	7	5				
	Stadler, Florian	TSV Natternberg	692	6	4				
	Rudolph, Guido	SG Bassum 98	692	7	4				
	Höntsch, Heiko	SV Westhausen	681	6	4				
	Klingner, Lars	1.Berl. Bogenschützen	682	6	3				
	Staud, Marco Rainer	KPSG Zirndorf	677	6	3				
	Arlt, Dominik	SG Diethofen	672	6	0				
17.	Iggena, Jan	BSG Osterholz-Scharmbeck	686	5					
	Becker, Dieter	BS Büschfeld	669	4					
	Kolodzeiski, Stefan	BSC Nidderau	682	4					
	Rosek, Philipp	1.Berl. Bogenschützen	690	4					
	Engelhardt, Christian	Erfurt West .Bogensport	673	4					
	Hartmann, Daniel	SV GutsMuths Jena	680	4					
	Raupach, Christian	DSC Feggendorf	681	4					
	Titscher, Paul	BSC Garbsen	703	4					
	Breer, Jens	BSV Esterwegen	675	3					
	Drews, Malte	BrunswikerSchG	676	2					
	Knechtel, Kai	SV Querum	696	2					
	Greten, Dieter	BV Essen	672	1					
	Schönfeld, Christian	SV Rengersfeld	674	1					
	Zellmann, Markus	Kölner Klub für Bogensport	678	1					
	Kollmeyer, Christian	Hammer SC 08	688	0					
	Hesse, Christian	Hammer SC 08	683	0					



# Deutsche Meisterschaften Bogen Olympische Runde 2014

29. - 31. August 2014 in Zeven



1/16 Finale Herren

1/8 Finale

1/4 Finale Herren

Semi Finale

Finale Bronzefinale

Finale Goldfinale

Finale

1. Platz

2. Platz

3. Platz

4. Platz

# Deutsche Meisterschaften Bogen Olympische Runde 2014

29. - 31. August 2014 in Zeven

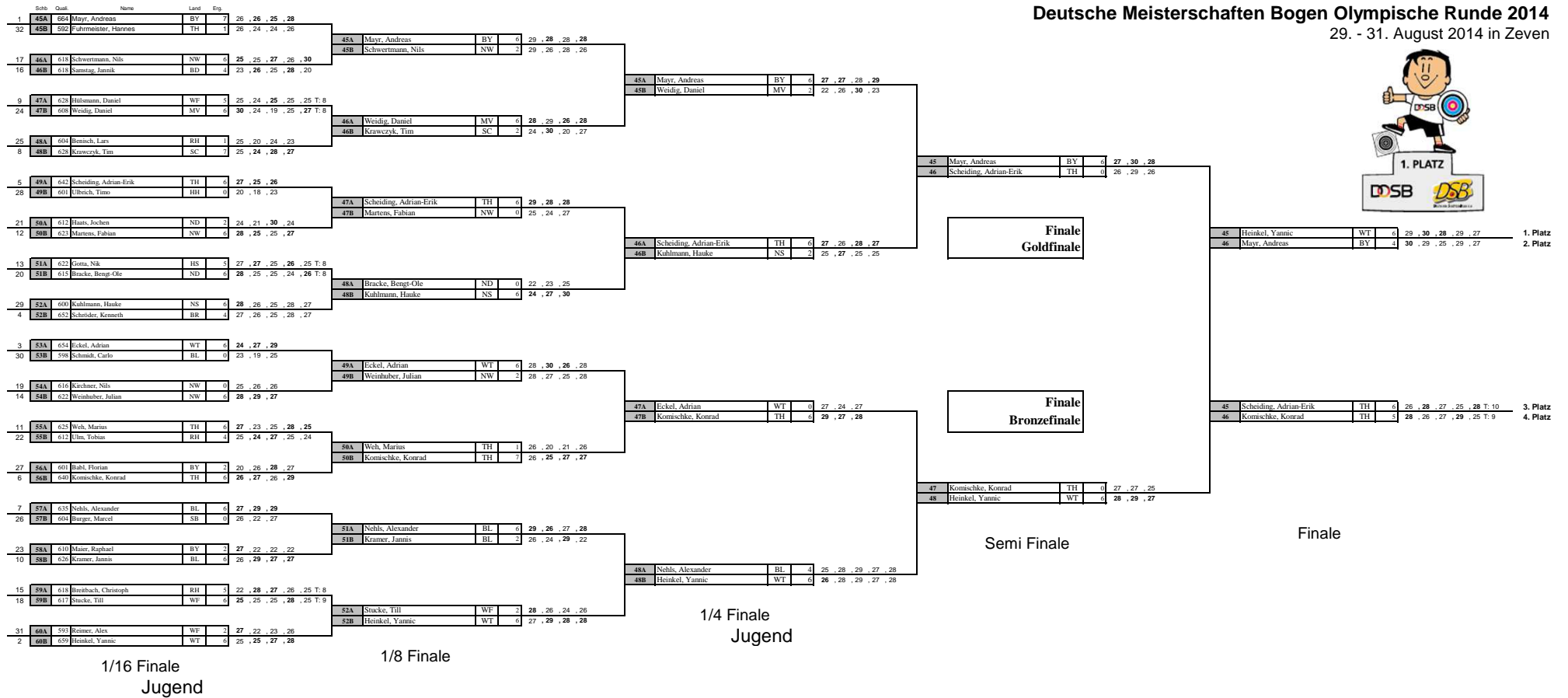


## Herren

Pl.	Name	Verein	Quali.	1/16	1/8	1/4	1/2	Finale	Ges.
1.	Floto, Florian	SV Querum	657	7	6	6	6	6	
2.	Kahllund, Florian	SSC Fockbek	671	6	7	6	7	2	
3.	Hasenfuß, Thomas	Sgi Seehausen	647	6	7	6	3	6	
4.	Rohrberg, Sebastian	SV Dauelsen	646	6	6	6	0	5	
5.	Rieger, Cedric	SSV Karlsbad	650	6	6	5			129
6.	Poppenborg, Rafael	Sherwood BSC Herne	643	6	6	2			101
7.	Hillebrecht, Markus	SV Blau-Gelb Hanau	623	6	6	2			98
8.	Mohr, Adolf	SGes 1862 Kirberg	640	6	6	0			75
9.	Pieper, Jens	SV Querum	638	6	5				
	Keib, Heiko	SV Dauelsen	639	6	5				
	Floto, André	SV Querum	637	6	4				
	Garnreiter, Armin	FSG Tacherting	636	6	3				
	Kühnle, Philipp	SKam Fellbach-Schmidlen	633	6	3				
	Kleinsorg, Tobias	SV Meine	628	6	2				
	Weiss, Christian	SSV Ehingen	634	6	2				
	Ginzel, Jan Christopher	Sherwood BSC Herne	639	7	0				
17.	Hartmann, Daniel	BS Feucht	630	5					
	Kathage, Marc	Sherwood BSC Herne	622	5					
	Joormann, Frank	BBC Bocholt	638	4					
	Skoeries, Eric	BSC BB Berlin	636	4					
	Strohdick, David	SuS Boke	622	3					
	de Vries, Volker	NJK Hannover e.V.	622	2					
	Wieser, Felix	FSG Tacherting	636	2					
	Eichholz, Paul	BSC BB Berlin	633	2					
	Sach, Peter	SV. Dallgow 47	647	2					
	Grossmann, Tim	Sherwood BSC Herne	634	2					
	Tuchscherer, Dirk	Kölner Klub für Bogensport	631	2					
	Neyer, Marius	Sherwood BSC Herne	624	2					
	Kreher, Fritjof	NJK Hannover e.V.	630	1					
	Nesemann, Simon	GS Boxdorf	642	0					
	Beck, Christian	SV Blau-Gelb Hanau	624	0					
	Meinelt, Christoph	BSC BB Berlin	626	0					

# Deutsche Meisterschaften Bogen Olympische Runde 2014

29. - 31. August 2014 in Zeven



# Deutsche Meisterschaften Bogen Olympische Runde 2014

29. - 31. August 2014 in Zeven



## Jugend

Pl.	Name	Verein	Quali.	1/16	1/8	1/4	1/2	Finale	Ges.
1.	Heinkel, Yannic	SpS Crailsheim	659	6	6	6	6	6	
2.	Mayr, Andreas	SG Edelweiß Thierhaupten	664	7	6	6	6	4	
3.	Scheidung, Adrian-Erik	SV GutsMuths Jena	642	6	6	6	0	6	
4.	Komischke, Konrad	SV GutsMuths Jena	640	6	7	6	0	5	
5.	Nehls, Alexander	BSC BB Berlin	635	6	6	4			137
6.	Kuhlmann, Hauke	SG Lauenau	600	6	6	2			102
7.	Weidig, Daniel	ESV Rostock	608	6	6	2			101
8.	Eckel, Adrian	SV Brochenzell	654	6	6	0			78
9.	Schwertmann, Nils	TSG Burg Gretesch	618	6	2				
	Krawczyk, Tim	Döbelner Bogenschützen 72e	628	7	2				
	Weinhuber, Julian	BC Hagen a.T.W.	622	6	2				
	Kramer, Jannis	BSC BB Berlin	626	6	2				
	Stucke, Till	CfB Soest	617	6	2				
	Weh, Marius	Erfurt West .Bogensport	625	6	1				
	Martens, Fabian	SV Heiligenfelde	623	6	0				
	Bracke, Bengt-Ole	BogensportGriebelerSV	615	6	0				
17.	Hülsmann, Daniel	CfB Soest	628	5					
	Gotta, Nik	SV Diana Ober Roden	622	5					
	Breitbach, Christoph	BSC Vorgebirge Bornheim	618	5					
	Samstag, Jannik	SSV Laudenbach	618	4					
	Schröder, Kenneth	Blankenfelder BS 08	652	4					
	Ulm, Tobias	Bogensportfreunde Lindlar	612	4					
	Haats, Jochen	SVFortunaStampe	612	2					
	Babl, Florian	SV Pang	601	2					
	Maier, Raphael	TSV Natternberg	610	2					
	Reimer, Alex	CfB Soest	593	2					
	Fuhrmeister, Hannes	INTEGRA Gera	592	1					
	Benisch, Lars	Bogenschützen RSG Düren	604	1					
	Ulbrich, Timo	HBG	601	0					
	Schmidt, Carlo	BSC BB Berlin	598	0					
	Kirchner, Nils	BSC Werlte	616	0					
	Burger, Marcel	BSC Lahr	604	0					

# Deutsche Meisterschaften Bogen Olympische Runde 2014

## 29. - 31. August 2014 in Zeven



Schb	Name	Erg.						
1	53A <b>Wlecke, Celina</b>	6	27 , 26 , 30 , 27					
	SV Hunteburg	642	Quali.					
16	53B <b>Heise, Friederike</b>	2	20 , 27 , 18 , 26					
	BSC Clauen	563	Quali.					
9	54A <b>Klär, Loreen</b>	6	27 , 25 , 26 , 28					
	TV Forst	596	Quali.					
8	54B <b>Stottmeyer, Sarah</b>	2	22 , 27 , 17 , 23					
	TSV Helmstedt	597	Quali.					
5	55A <b>Wentzel, Lena</b>	6	25 , 28 , 27 , 25					
	SSV Ehingen	621	Quali.					
12	55B <b>Schreiber, Carina</b>	2	25 , 26 , 24 , 25					
	SV 1912 Seeheim (Bergstr. )	584	Quali.					
13	56A <b>Würger, Alina</b>	4	28 , 23 , 22 , 27 , 21					
	BSC Hohen Neuendorf	579	Quali.					
4	56B <b>Krohn, Ann Kathrin</b>	6	27 , 25 , 19 , 28 , 25					
	VSG Stapelfeld	621	Quali.					
3	57A <b>Incerti, Lisa</b>	7	29 , 22 , 29 , 27 , 27					
	KPSG Zirndorf	622	Quali.					
14	57B <b>Würl, Vivien</b>	3	23 , 26 , 22 , 27 , 23					
	Schönower SV	570	Quali.					
11	58A <b>Tartler, Elisa</b>	4	20 , 23 , 26 , 21 , 24					
	SV Bavaria Thulba	588	Quali.					
6	58B <b>Göttges, Laura</b>	6	22 , 21 , 23 , 26 , 27					
	Krefelder SpSch-Korps 1842	616	Quali.					
7	59A <b>Knödler, Janina</b>	6	24 , 26 , 28 , 25					
	SGi Welzheim	604	Quali.					
10	59B <b>Eberlein, Josefine</b>	2	23 , 29 , 25 , 21					
	Breitunger SV	593	Quali.					
15	60A <b>Krauthahn, Lisa</b>	0	23 , 21 , 25					
	SV Niederau	568	Quali.					
2	60B <b>Ziegler, Milena</b>	6	25 , 25 , 28					
	SV Dornhan	632	Quali.					
50A	<b>Wlecke, Celina</b>	6	27 , 28 , 27 , 28					
	SV Hunteburg							
50B	<b>Klär, Loreen</b>	2	26 , 23 , 27 , 28					
	TV Forst							
50	<b>Wlecke, Celina</b>	6	30 , 27 , 26 , 26 , 28 T: 9					
	SV Hunteburg							
51	<b>Krohn, Ann Kathrin</b>	5	25 , 28 , 25 , 27 , 28 T: 8					
	VSG Stapelfeld							
51A	<b>Wentzel, Lena</b>	2	26 , 28 , 23 , 27					
	SSV Ehingen							
51B	<b>Krohn, Ann Kathrin</b>	6	28 , 25 , 26 , 28					
	VSG Stapelfeld							
48	<b>Ziegler, Milena</b>	6	30 , 27 , 25					
	SV Dornhan							
49	<b>Wlecke, Celina</b>	0	26 , 25 , 23					
	SV Hunteburg							
48	<b>Incerti, Lisa</b>	6	24 , 23 , 26 , 25 , 30					
	KPSG Zirndorf							
49	<b>Krohn, Ann Kathrin</b>	4	26 , 25 , 19 , 24 , 25					
	VSG Stapelfeld							
52	<b>Incerti, Lisa</b>	4	27 , 29 , 25 , 28 , 26					
	KPSG Zirndorf							
53	<b>Ziegler, Milena</b>	6	28 , 25 , 26 , 27 , 27					
	SV Dornhan							
53A	<b>Knödler, Janina</b>	2	28 , 26 , 23 , 22					
	SGi Welzheim							
53B	<b>Ziegler, Milena</b>	6	26 , 27 , 27 , 28					
	SV Dornhan							
48	<b>Ziegler, Milena</b>	6	30 , 27 , 25					<b>1. Platz</b>
	SV Dornhan							
49	<b>Wlecke, Celina</b>	0	26 , 25 , 23					<b>2. Platz</b>
	SV Hunteburg							
48	<b>Incerti, Lisa</b>	6	24 , 23 , 26 , 25 , 30					<b>3. Platz</b>
	KPSG Zirndorf							
49	<b>Krohn, Ann Kathrin</b>	4	26 , 25 , 19 , 24 , 25					<b>4. Platz</b>
	VSG Stapelfeld							

1/8 Finale

1/4 Finale

Semi Finale

Finale  
Goldfinale

Finale  
Bronzefinale

Finale

Jugend weiblich

\* = Im Stechen gewonnen

# Deutsche Meisterschaften Bogen Olympische Runde 2014

## 29. - 31. August 2014 in Zeven

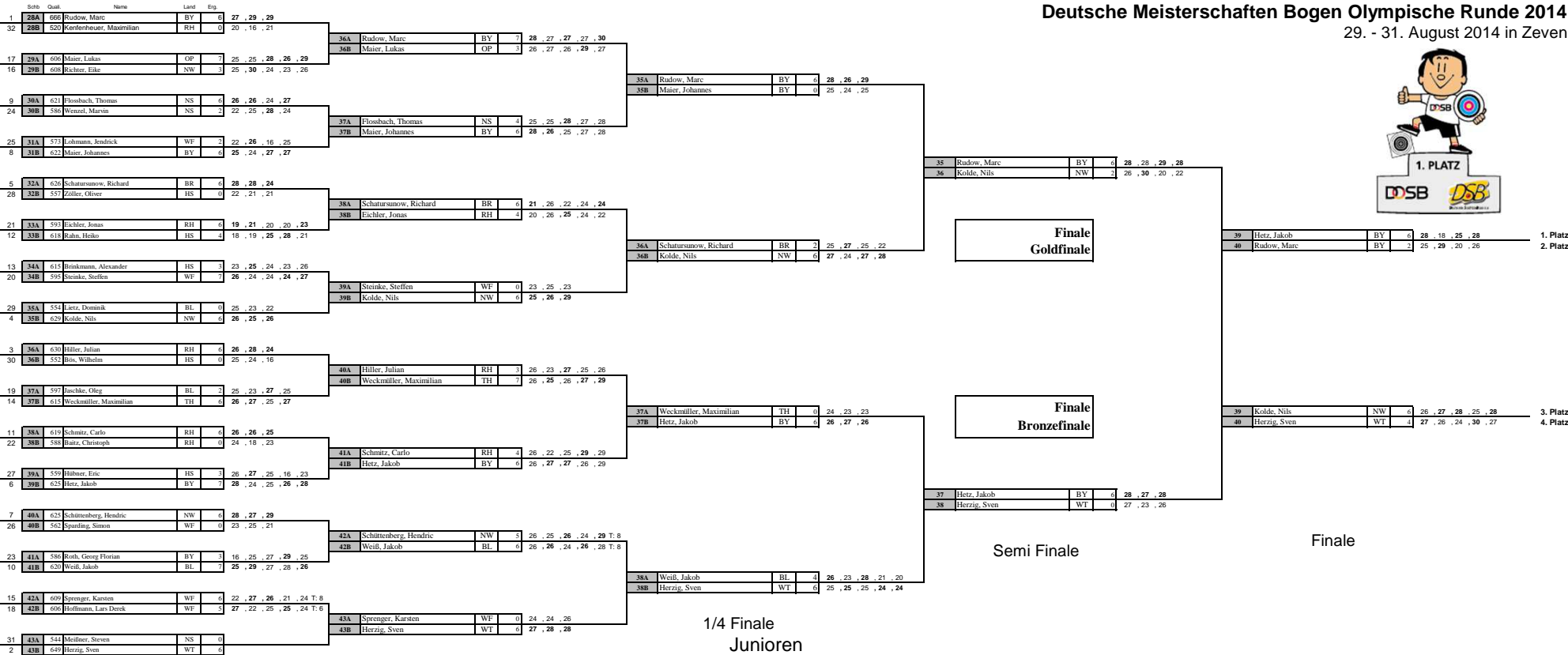


### Jugend weiblich

Pl.	Name	Verein	Quali.	1/8	1/4	1/2	Finale	Ges.
1.	Ziegler, Milena	SV Dornhan	632	6	6	6	6	
2.	Wlecke, Celina	SV Hunteburg	642	6	6	6	0	
3.	Incerti, Lisa	KPSG Zirndorf	622	7	6	4	6	
4.	Krohn, Ann Kathrin	VSG Stapelfeld	621	6	6	5	4	
5.	Göttges, Laura	Krefelder SpSch-Korps 184	616	6	4			120
6.	Klär, Loreen	TV Forst	596	6	2			104
	Wentzel, Lena	SSV Ehingen	621	6	2			104
8.	Knödler, Janina	SGi Welzheim	604	6	2			99
9.	Würger, Alina	BSC Hohen Neuendorf	579	4				
	Tartler, Elisa	SV Bavaria Thulba	588	4				
	Würl, Vivien	Schönow SV	570	3				
	Heise, Friederike	BSC Clauen	563	2				
	Stottmeyer, Sarah	TSV Helmstedt	597	2				
	Schreiber, Carina	SV 1912 Seeheim (Bergstr.	584	2				
	Eberlein, Josefine	Breitunger SV	593	2				
	Krauthahn, Lisa	SV Niederau	568	0				

# Deutsche Meisterschaften Bogen Olympische Runde 2014

29. - 31. August 2014 in Zeven



Finale Goldfinale

Finale Bronzefinale

Semi Finale

Finale

1/4 Finale  
Junioren

1/16 Finale  
Junioren

1/8 Finale

# Deutsche Meisterschaften Bogen Olympische Runde 2014

29. - 31. August 2014 in Zeven



## Junioren

Pl.	Name	Verein	Quali.	1/16	1/8	1/4	1/2	Finale	Ges.
1.	Hetz, Jakob	BSC Reuth	625	7	6	6	6	6	
2.	Rudow, Marc	SV 79 Tiefenbach	666	6	7	6	6	2	
3.	Kolde, Nils	BSC Lingen	629	6	6	6	2	6	
4.	Herzig, Sven	SGI Biberach	649	6	6	6	0	4	
5.	Weiß, Jakob	BSC BB Berlin	620	7	6	4			118
6.	Schatursunow, Richard	Blankenfelder BS 08	626	6	6	2			99
7.	Maier, Johannes	SG Edelweiß Thierhaupten	622	6	6	0			74
8.	Weckmüller, Maximilian	SV GutsMuths Jena	615	6	7	0			70
9.	Schüttenberg, Hendric	Borgfelder SG	625	6	5				
	Flossbach, Thomas	NJK Hannover	621	6	4				
	Eichler, Jonas	BS Opladen	593	6	4				
	Schmitz, Carlo	TuS Grün-Weiss Holten	619	6	4				
	Maier, Lukas	Stadtschützen Pfreimd	606	7	3				
	Hiller, Julian	Kölner Klub für Bogensport	630	6	3				
	Steinke, Steffen	Hammer SC 08	595	7	0				
	Sprenger, Karsten	Hammer SC 08	609	6	0				
17.	Hoffmann, Lars Derek	Hammer SC 08	606	5					
	Rahn, Heiko	BSC Wüster Forst Rüsselshei	618	4					
	Richter, Eike	BS Diepholz	608	3					
	Brinkmann, Alexander	Pfeil-und BC Bürstadt 1995	615	3					
	Hübner, Eric	Pfeil-und BC Bürstadt 1995	559	3					
	Roth, Georg Florian	SG Eichenfeld Freising	586	3					
	Wenzel, Marvin	FC Pfeil Broistedt	586	2					
	Lohmann, Jendrick	Hammer SC 08	573	2					
	Jaschke, Oleg	BSC BB Berlin	597	2					
	Kenfenheuer, Maximilian	Kölner Klub für Bogensport	520	0					
	Zöller, Oliver	Pfeil-und BC Bürstadt 1995	557	0					
	Lietz, Dominik	BSC BB Berlin	554	0					
	Bös, Wilhelm	Bogensport Club Vellmar	552	0					
	Baitz, Christoph	Stommelner Bogenschützen	588	0					
	Sparding, Simon	Hammer SC 08	562	0					
	Meißner, Steven	SV Isernhagen NB	544	0					



# Deutsche Meisterschaften Bogen Olympische Runde 2014

## 29. - 31. August 2014 in Zeven



Schb	Name	Erg.						
1	36A Bauer, Katharina BSG Raubling	bye 633	Quali.					
16	36B		Quali.	40A Bauer, Katharina BSG Raubling	7	28	25	25
				40B Lemke, Jana SV GutsMuths Jena	1	21	25	21
9	37A Theuer, Vanessa ASC Göttingen	3 541	Quali.					
8	37B Lemke, Jana SV GutsMuths Jena	7 543	Quali.					
5	38A Heins, Mascha SSV Tarmstedt	6 565	Quali.	41A Heins, Mascha SSV Tarmstedt	0	22	26	22
12	38B Schäfer, Ayla SV Gießen	0 497	Quali.	41B Göbelt, Olivia TuS Grün-Weiss Holten	6	27	27	25
13	39A		Quali.					
4	39B Göbelt, Olivia TuS Grün-Weiss Holten	bye 574	Quali.					
3	40A Hansen, Jaqueline SchVJerrishoe	bye 577	Quali.	42A Hansen, Jaqueline SchVJerrishoe	4	23	24	22
14	40B		Quali.	42B Drumm, Anna 1893 Wiebelskirchen	6	21	20	27
11	41A Eysen, Helen BSV Brackenheim	4 503	Quali.					
6	41B Drumm, Anna 1893 Wiebelskirchen	6 559	Quali.					
7	42A Schneiders, Lisa TV Eintracht 1862 Cochem	7 556	Quali.	43A Schneiders, Lisa TV Eintracht 1862 Cochem	3	27	23	25
10	42B Noack, Laura KKS Hüffenhardt	3 516	Quali.	43B Kroppen, Michelle SV GutsMuths Jena	7	27	26	29
15	43A		Quali.					
2	43B Kroppen, Michelle SV GutsMuths Jena	bye 590	Quali.					

<b>Finale Goldfinale</b>	40 Bauer, Katharina BSG Raubling	6	24	29	25
	41 Göbelt, Olivia TuS Grün-Weiss Holten	0	20	19	20
<b>Finale Bronzefinale</b>	42 Kroppen, Michelle SV GutsMuths Jena	6	25	25	21
	43 Bauer, Katharina BSG Raubling	4	24	29	28
	42 Göbelt, Olivia TuS Grün-Weiss Holten	6	21	25	23
	43 Drumm, Anna 1893 Wiebelskirchen	5	24	27	23
<b>Semi Finale</b>	42 Drumm, Anna 1893 Wiebelskirchen	4	24	25	25
	43 Kroppen, Michelle SV GutsMuths Jena	6	26	21	24

<b>Finale</b>	42 Kroppen, Michelle SV GutsMuths Jena	6	25	25	21	26	26	<b>1. Platz</b>
	43 Bauer, Katharina BSG Raubling	4	24	29	28	24	24	<b>2. Platz</b>
	42 Göbelt, Olivia TuS Grün-Weiss Holten	6	21	25	23	26	29	T: 8 <b>3. Platz</b>
	43 Drumm, Anna 1893 Wiebelskirchen	5	24	27	23	20	26	T: 7 <b>4. Platz</b>

Juniorinnen

\* = Im Stechen gewonnen

1/8 Finale

1/4 Finale

# Deutsche Meisterschaften Bogen Olympische Runde 2014

## 29. - 31. August 2014 in Zeven



### Juniorinnen

Pl.	Name	Verein	Quali.	1/8	1/4	1/2	Finale	Ges.
1.	Kroppen, Michelle	SV GutsMuths Jena	590	bye	7	6	6	
2.	Bauer, Katharina	BSG Raubling	633	bye	7	6	4	
3.	Göbelt, Olivia	TuS Grün-Weiss Holten	574	bye	6	0	6	
4.	Drumm, Anna	1893 Wiebelskirchen	559	6	6	4	5	
5.	Hansen, Jaqueline	SchVJerrishoe	577	bye	4			117
6.	Schneiders, Lisa	TV Eintracht 1862 Cochem	556	7	3			112
7.	Lemke, Jana	SV GutsMuths Jena	543	7	1			92
8.	Heins, Mascha	SSV Tarmstedt	565	6	0			70
9.	Eysen, Helen	BSV Brackenheim	503	4				
	Theuer, Vanessa	ASC Göttingen	541	3				
	Noack, Laura	KKS Hüffenhardt	516	3				
	Schäfer, Ayla	SV Gießen	497	0				